

作成承認印

配布許可印



D80 VBA14001

PARTS LIST 修理部品表

Nikon | NIKON CORPORATION
Tokyo, Japan

Copyright © 2006 by Nikon Corporation.
All Rights Reserved.
無断転載を禁ず !!

A

B

VBA14001-R.3694.A

1

2

3

- △ 1K103-298(5)
- △ 1K119-884(5)
- △ 1S020-471(1)
- △ 1S812-929(5)
- △ 1S311-069(10)

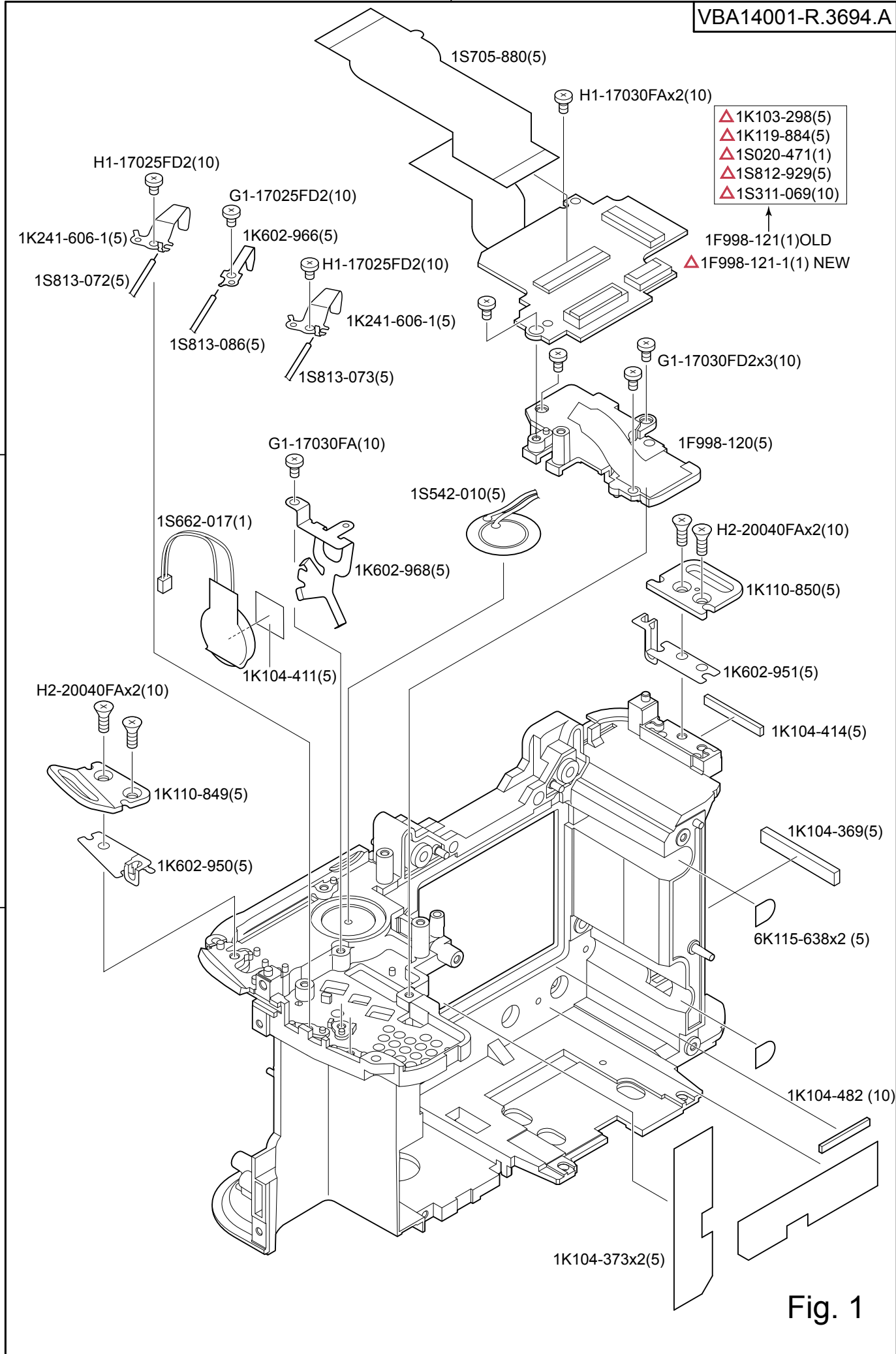


Fig. 1

A

B

VBA14001-R.3694.A

1

2

3

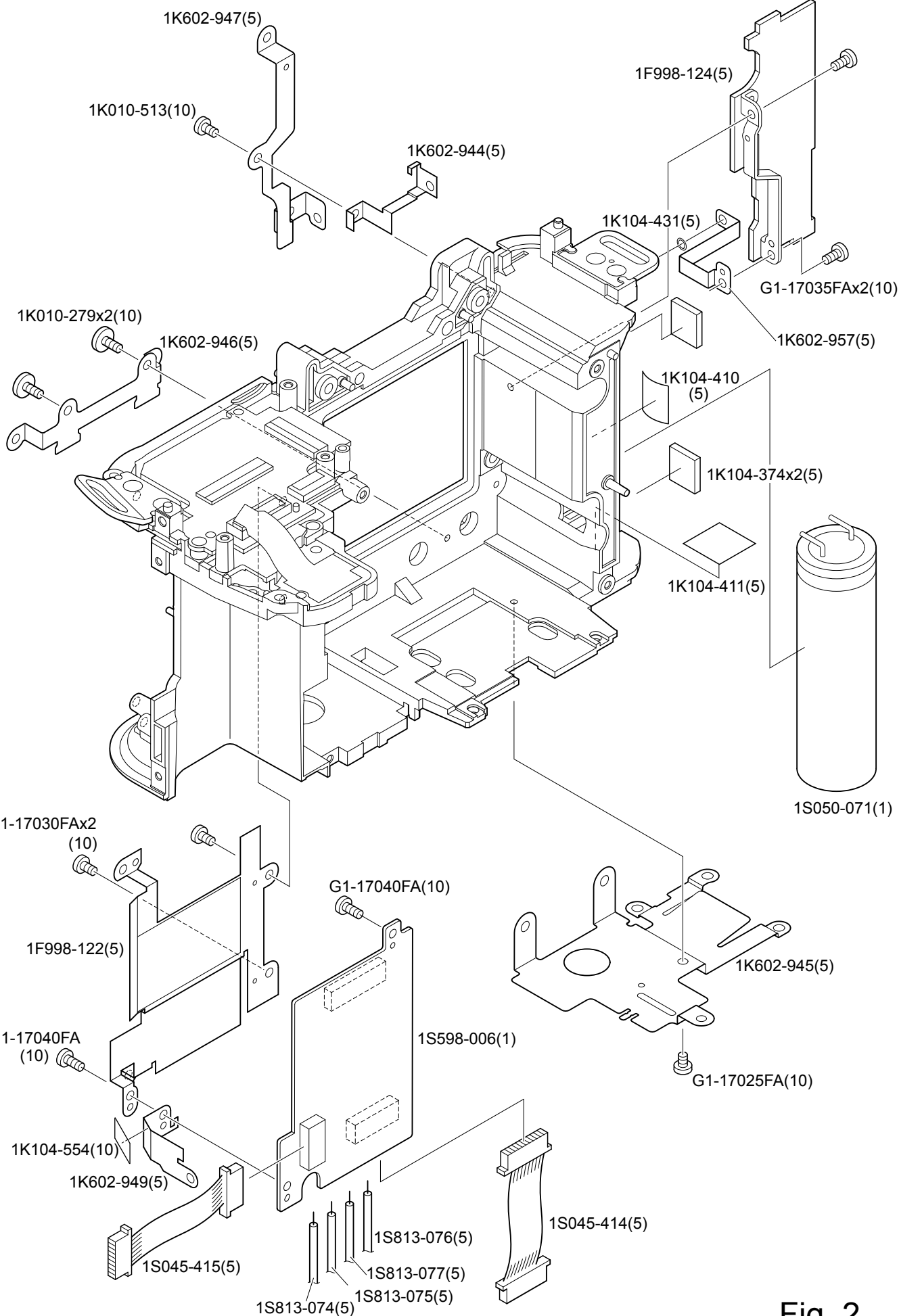


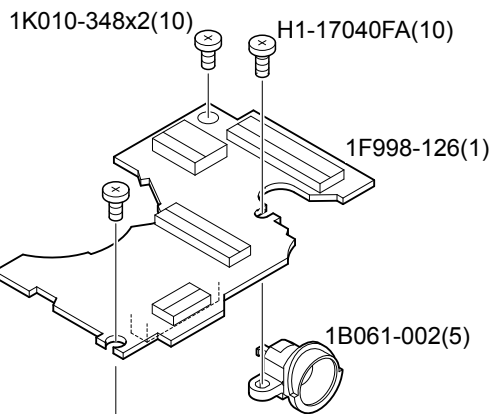
Fig. 2

A

B

VBA14001-R.3694.A

1



2

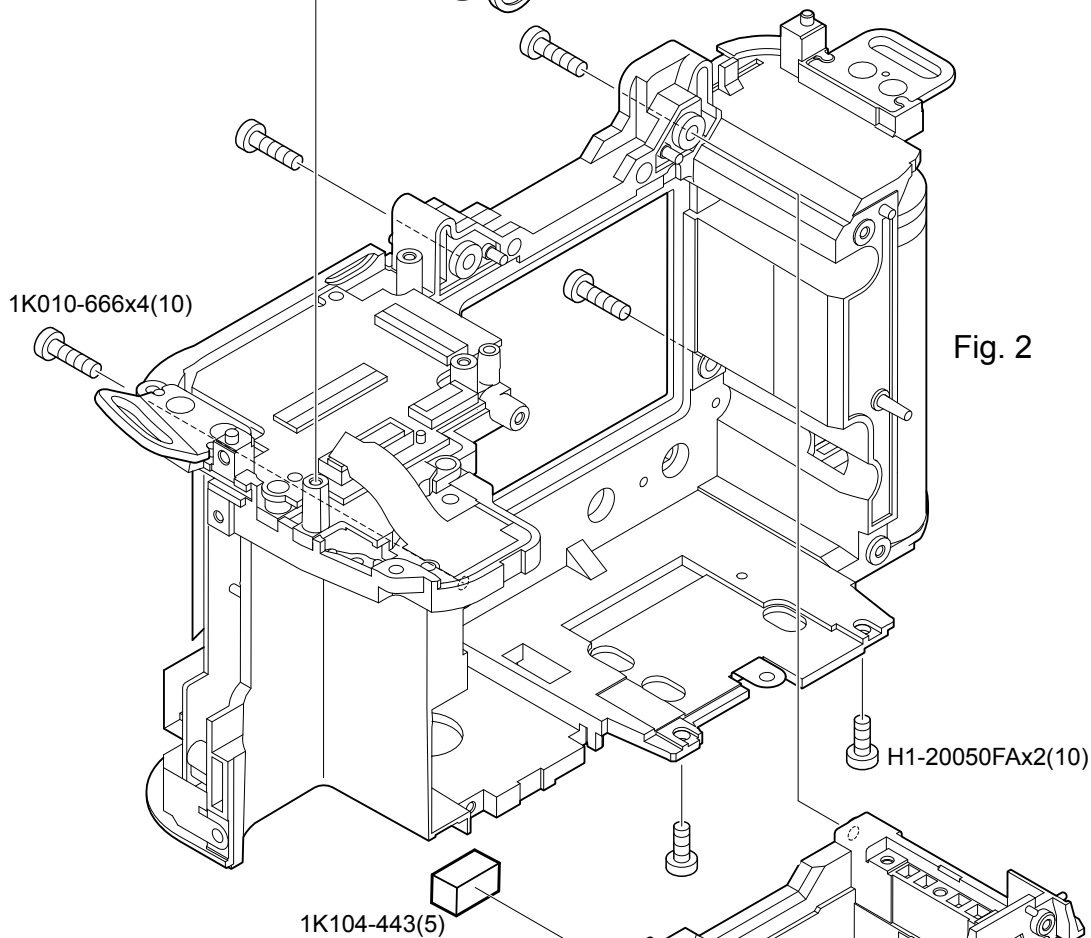


Fig. 2

3

Fig. 5~8

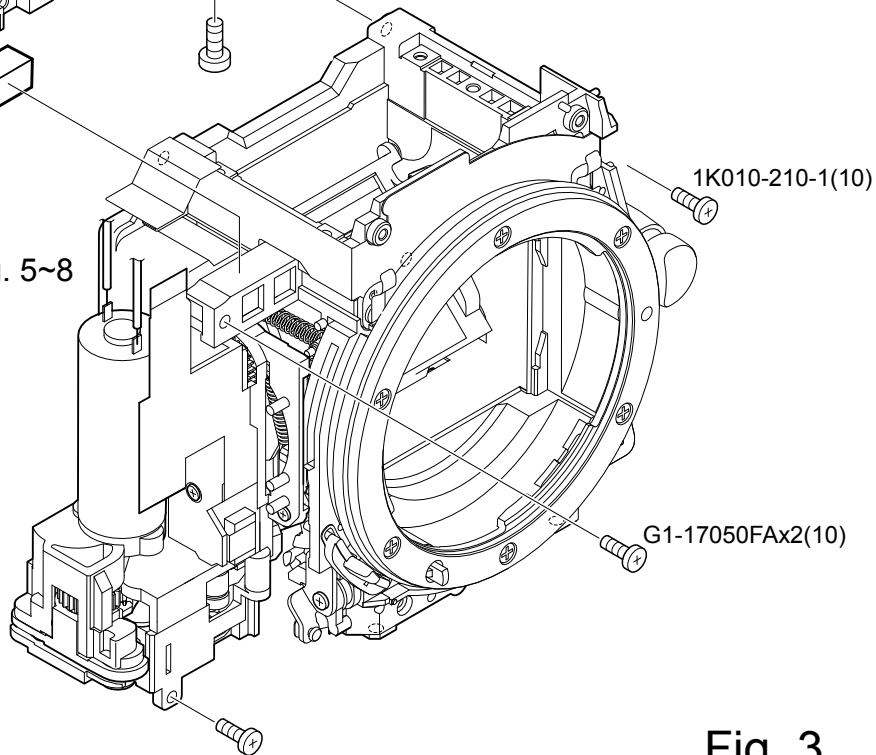


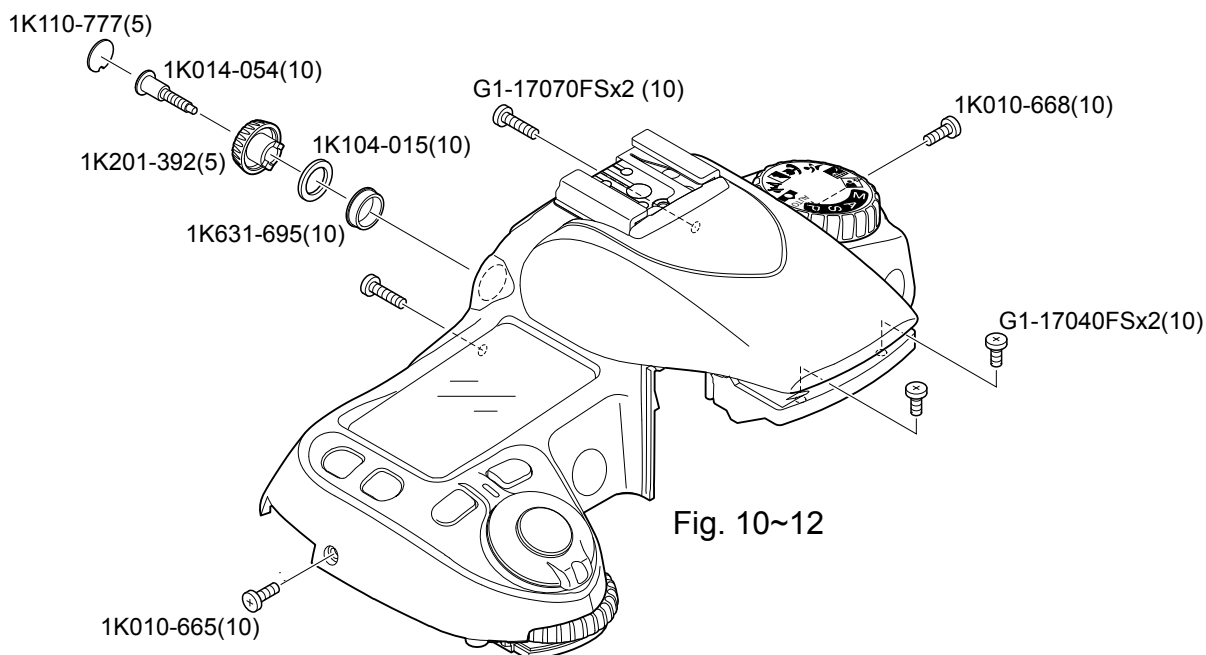
Fig. 3

A

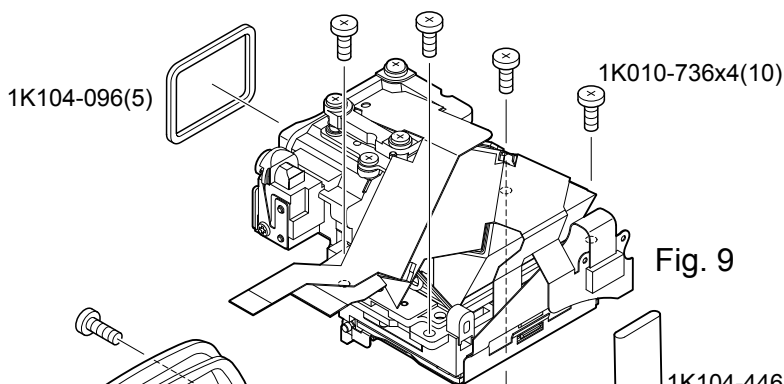
B

VBA14001-R.3694.A

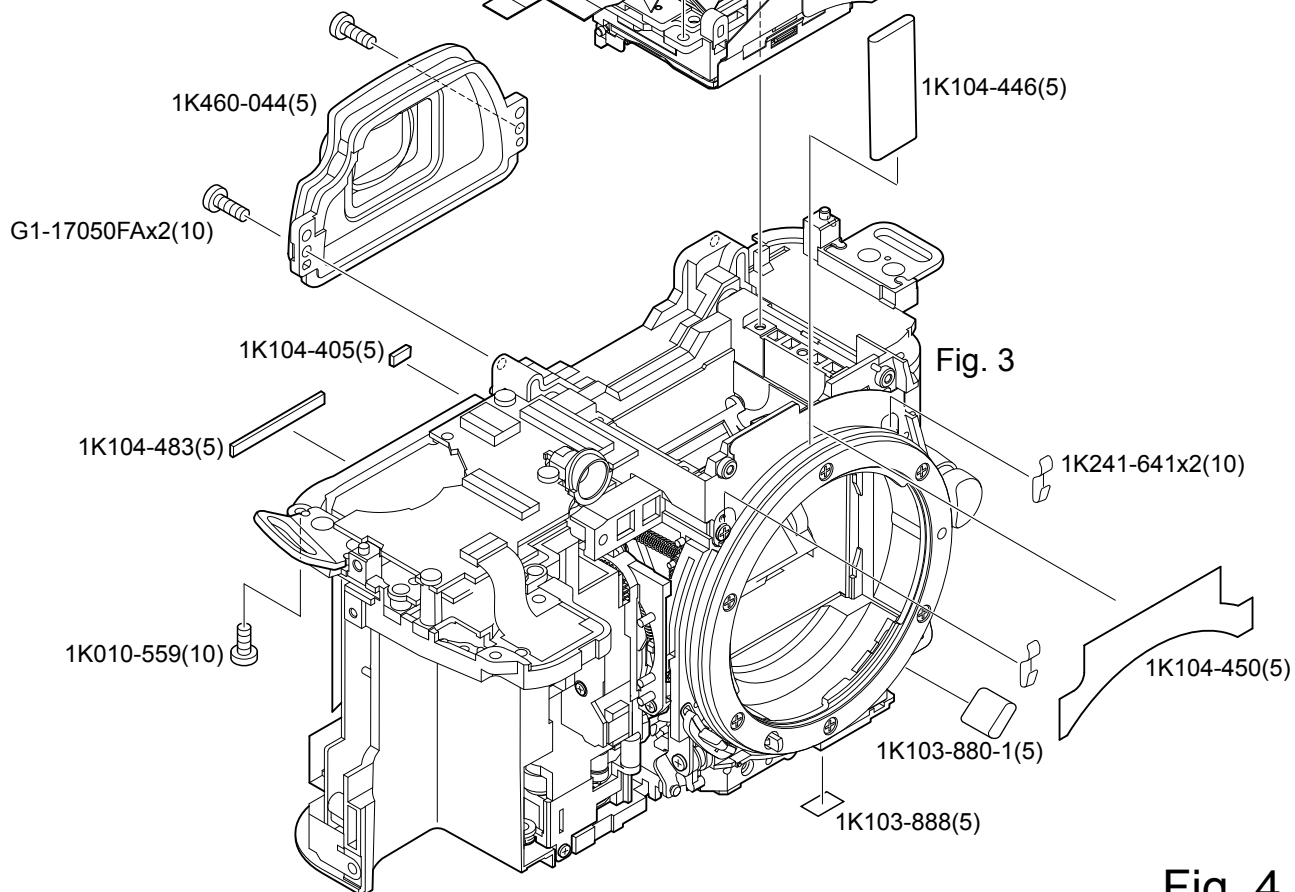
1



2



3



A

B

VBA14001-R.3694.A

1

2

3

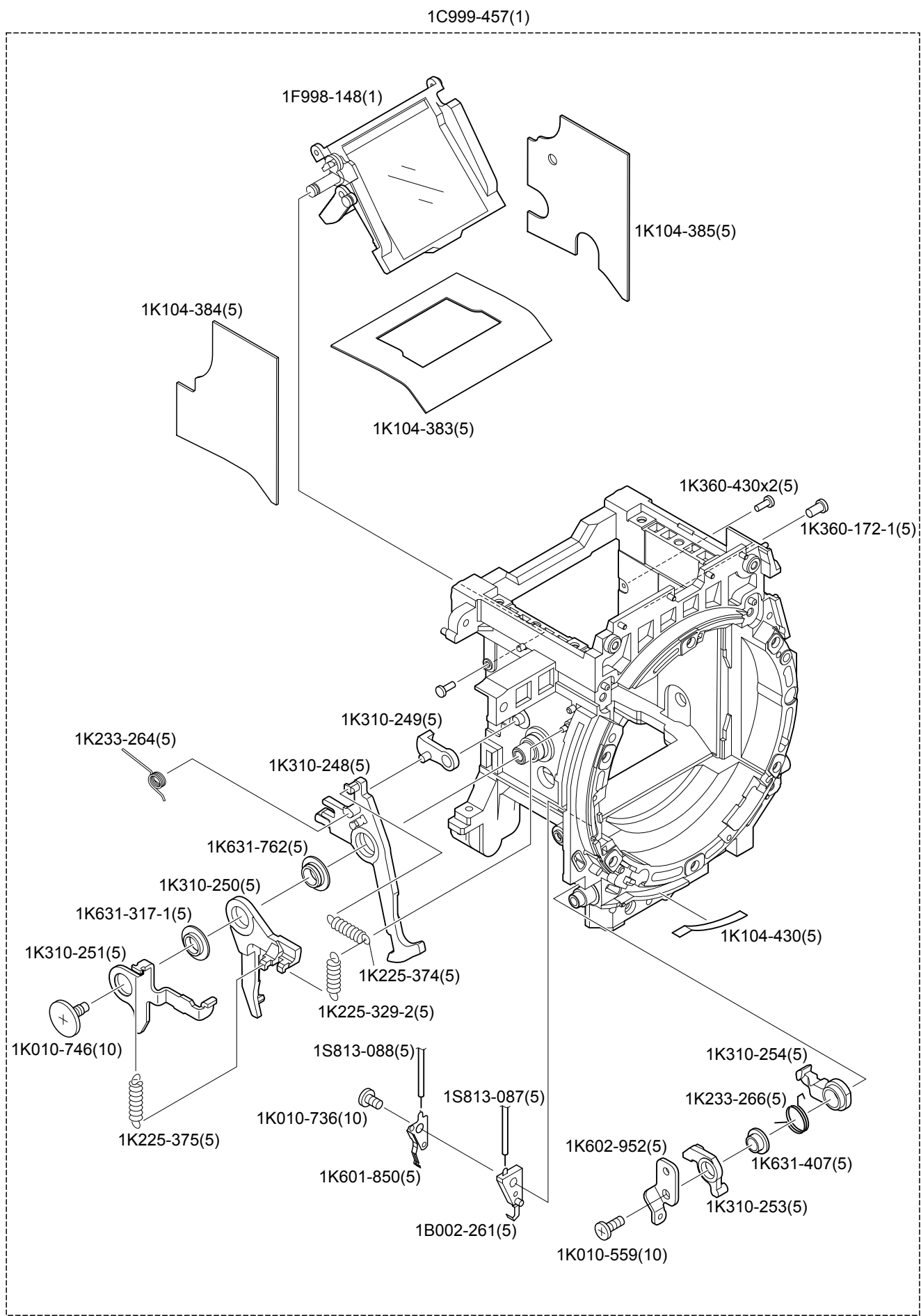


Fig. 5

A

B

VBA14001-R.3694.A

1

2

3

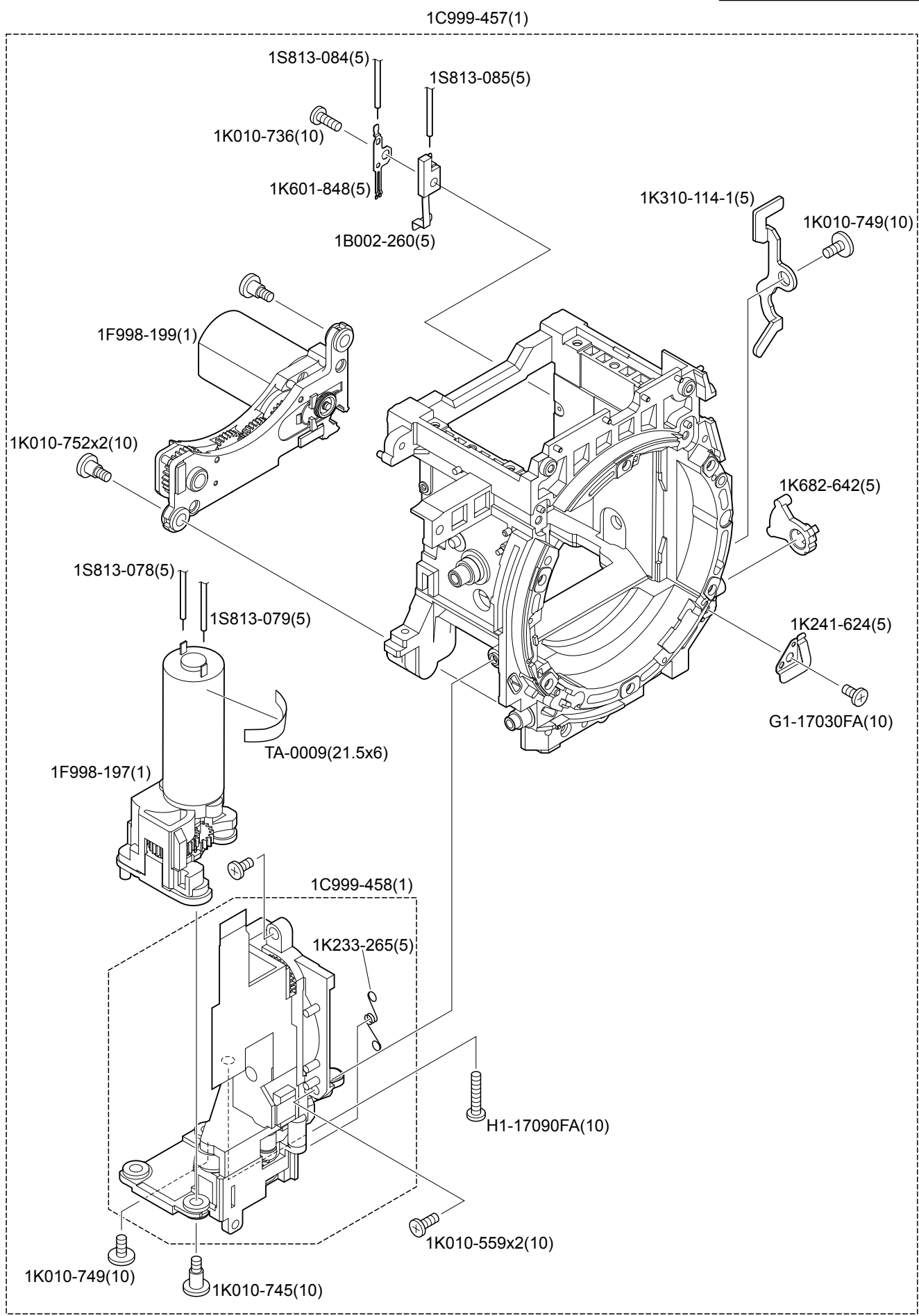


Fig. 6

A

B

VBA14001-R.3694.A

1C999-457(1)

1

2

3

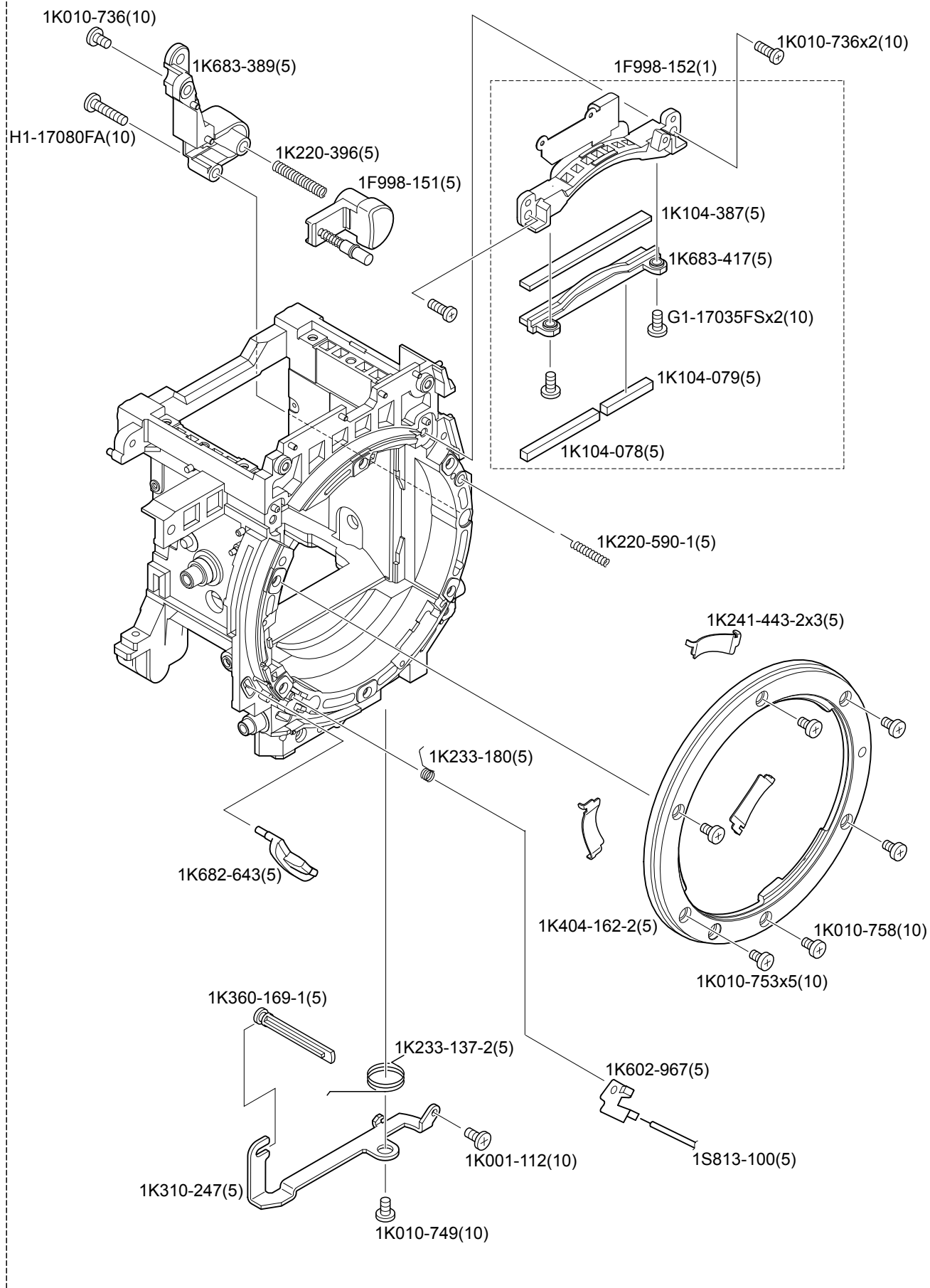


Fig. 7

A

B

VBA14001-R.3694.A

1K103-491 } x0~1 (5)
1K103-492 }

1K103-491 } x0~1 (5)
1K103-492 }

1C999-457(1)

1K104-435x2(5)

1S422-062x2(5)

1K104-399(5)

1K104-400(5)

1B061-005(1)

1S813-080(5)

1S813-081(5)

1K104-451(5)

1K104-452(5)

1K119-666(5)

1S020-464(1)

1F998-157(1)

1K010-390x2(10)

1

2

3

1K220-377x3(5)

1K104-323(10)

1F998-158(1)

1K020-018x3(10)

Fig. 8

A

B

VBA14001-R.3694.A

1

2

3

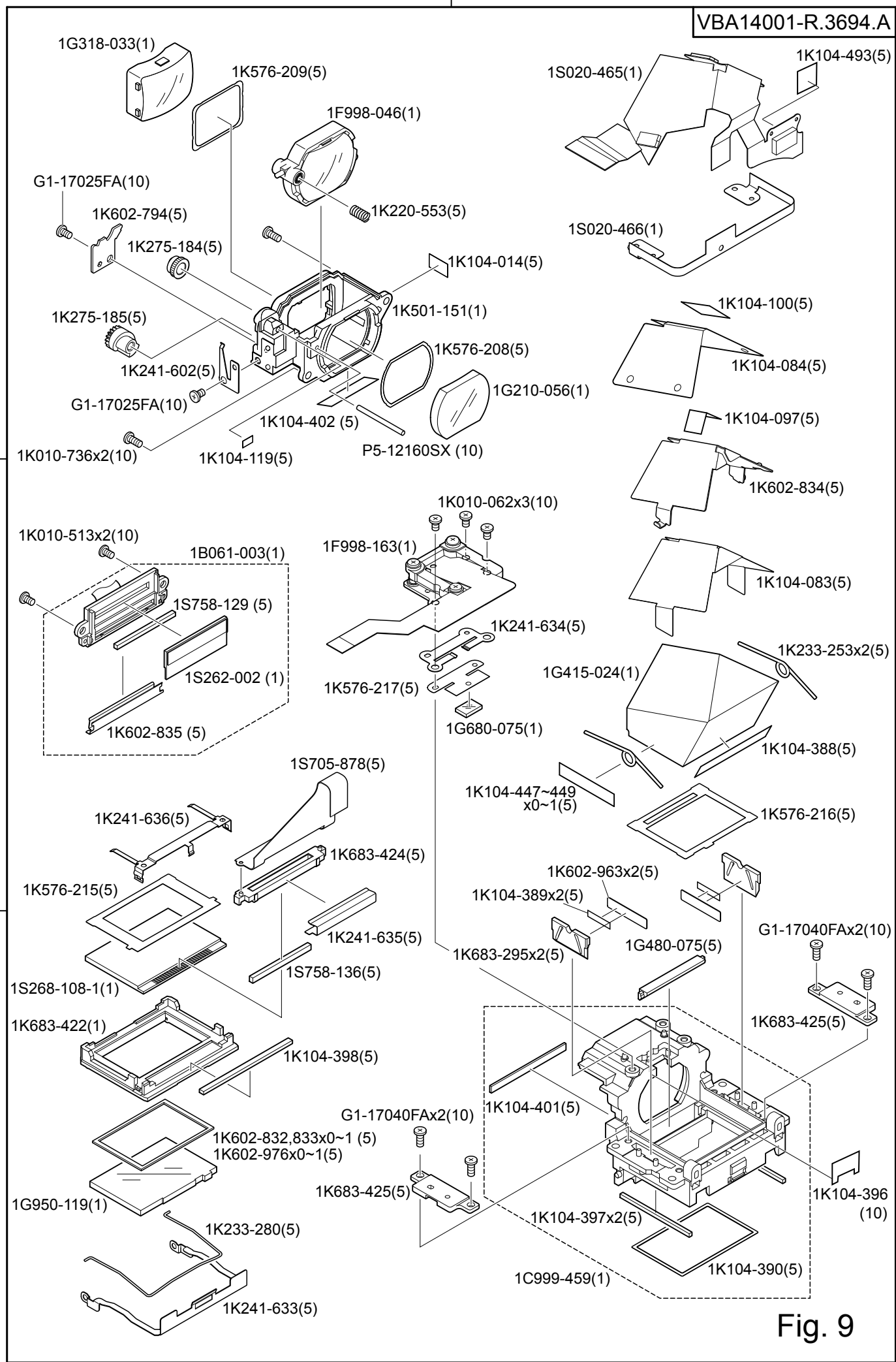


Fig. 9

A

B

VBA14001-R.3694.A

1

2

3

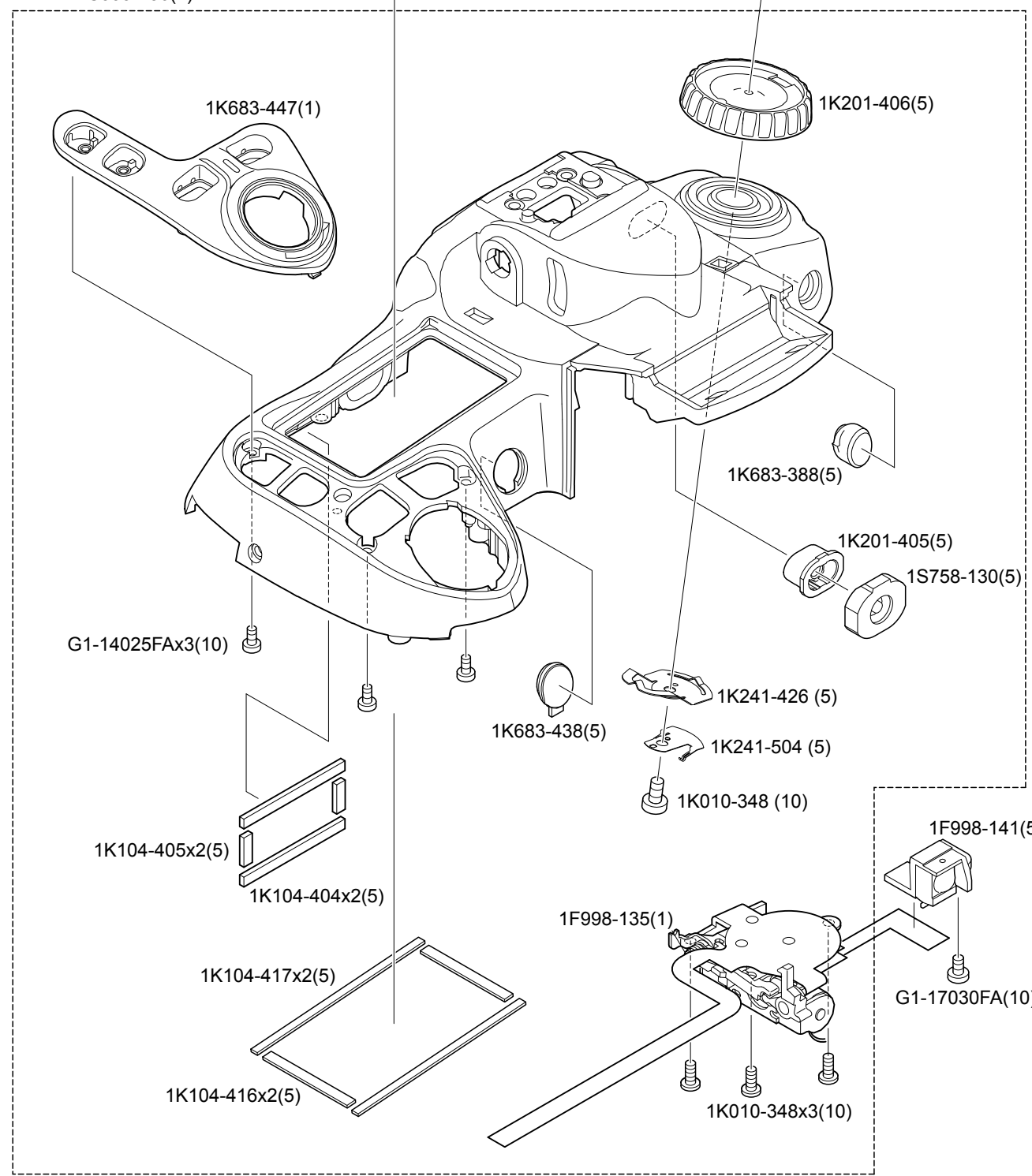


Fig. 10

A

B

VBA14001-R.3694.A

1

2

3

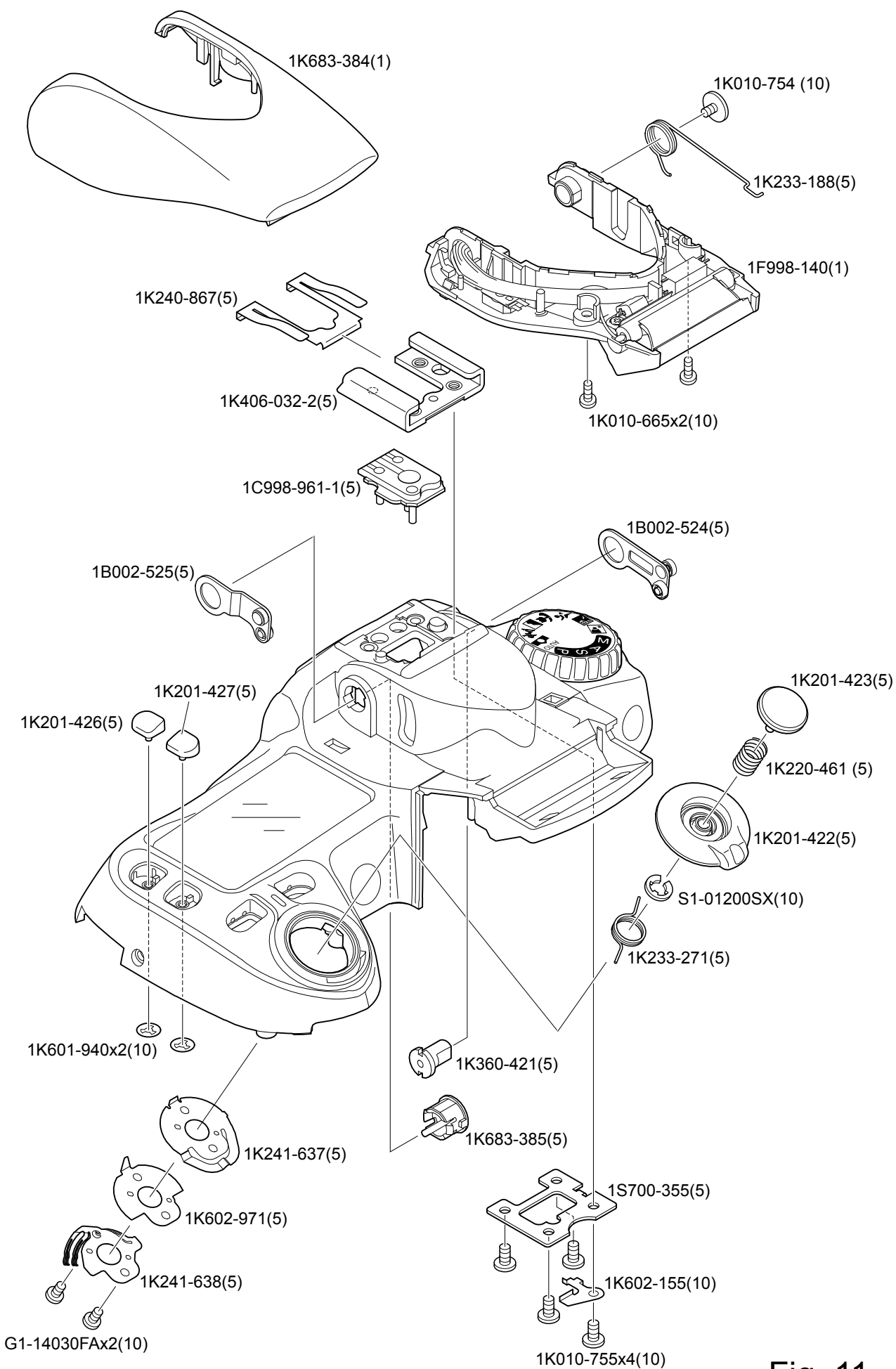


Fig. 11

A

B

VBA14001-R.3694.A

Fig. 11

1

2

3

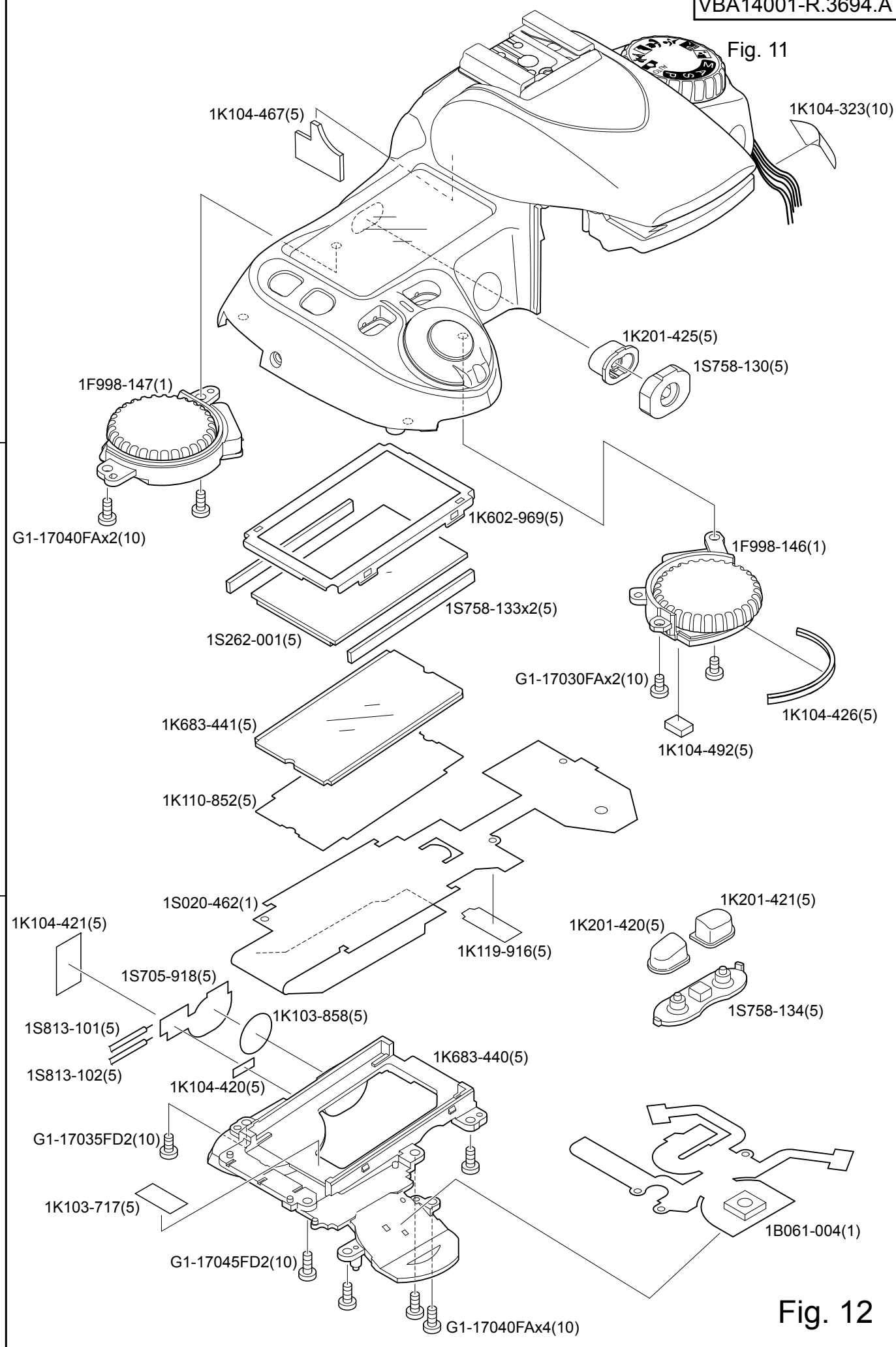


Fig. 12

A

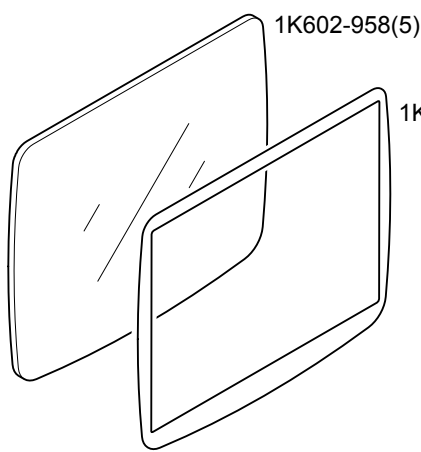
B

VBA14001-R.3694.A

1

2

3



1K602-958(5)

1K104-377(5)



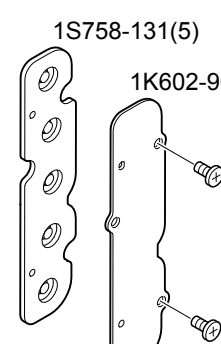
1K201-414(5)

1K201-415(5)

1K201-416(5)

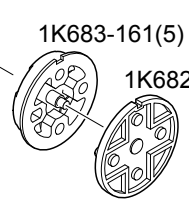
1K201-417(5)

1K201-418(5)



1S758-131(5)

1K602-961(5)

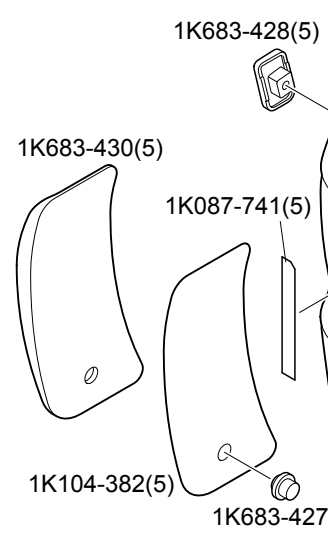


1K683-161(5)

1K682-926(5)

1K683-426(1)

1K010-568x3(10)



1K683-428(5)

1K683-430(5)

1K087-741(5)

1K104-382(5)

1K683-427(5)

1K104-460x1~2(10)

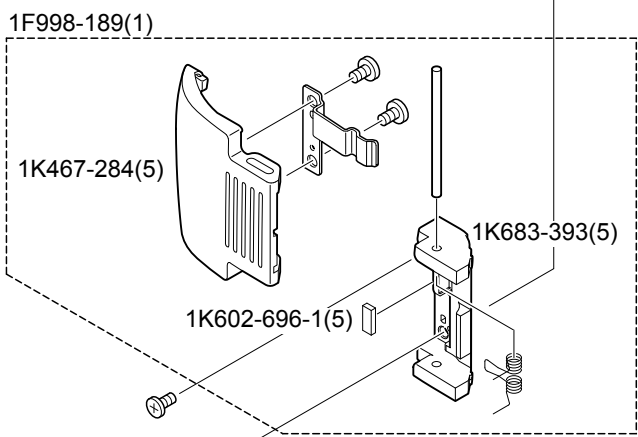
1K104-379x2(5)

1K104-378x2(5)

1K201-419(5)

1S758-132(5)

1S268-111(1)



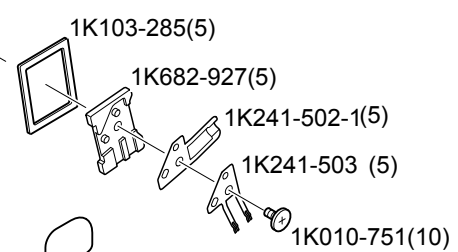
1F998-189(1)

1K467-284(5)

1K683-393(5)

1K602-696-1(5)

1K010-670x2(10)



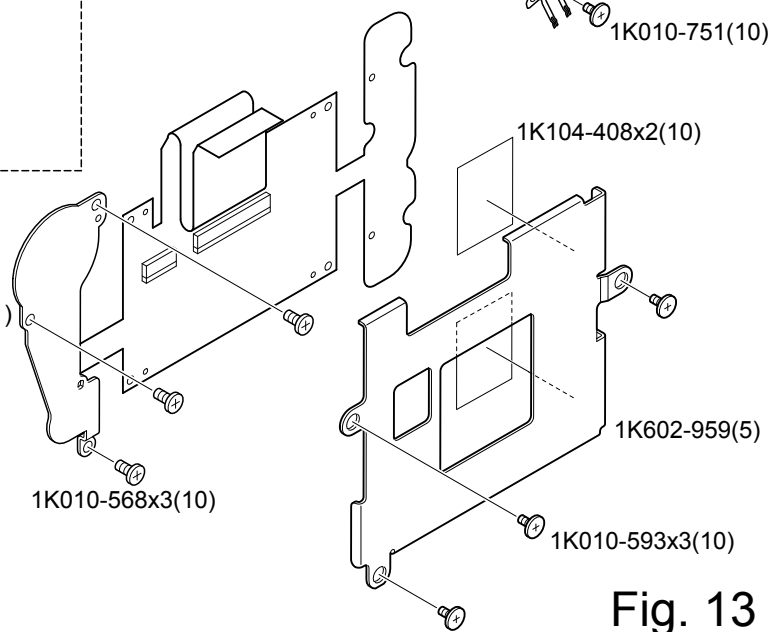
1K103-285(5)

1K682-927(5)

1K241-502-1(5)

1K241-503(5)

1K010-751(10)



1K104-408x2(10)

1F998-190(1)

1K010-568x3(10)

1K602-959(5)

1K010-593x3(10)

Fig. 13

A

B

VBA14001-R.3694.A

Fig. 4

1

2

3

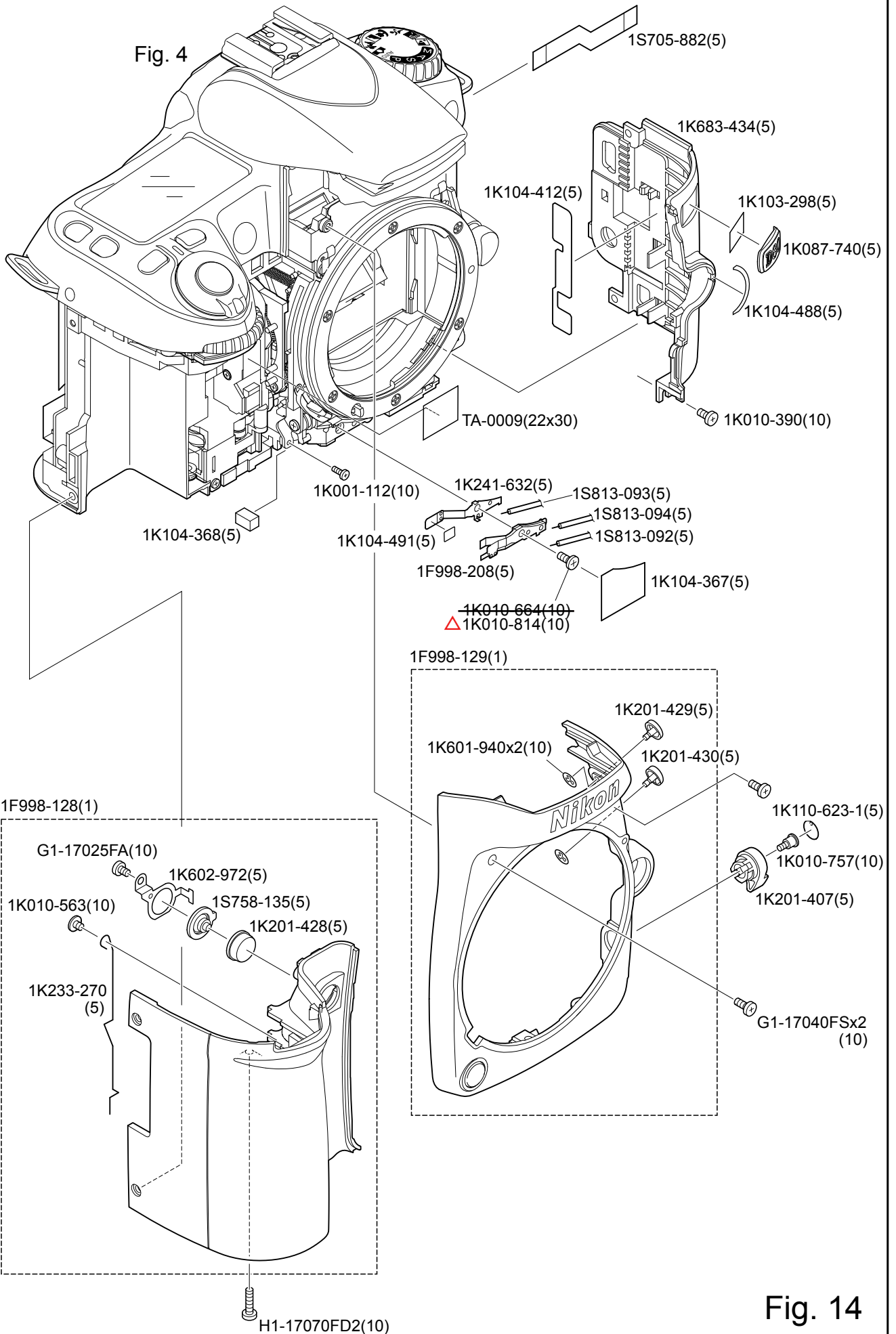
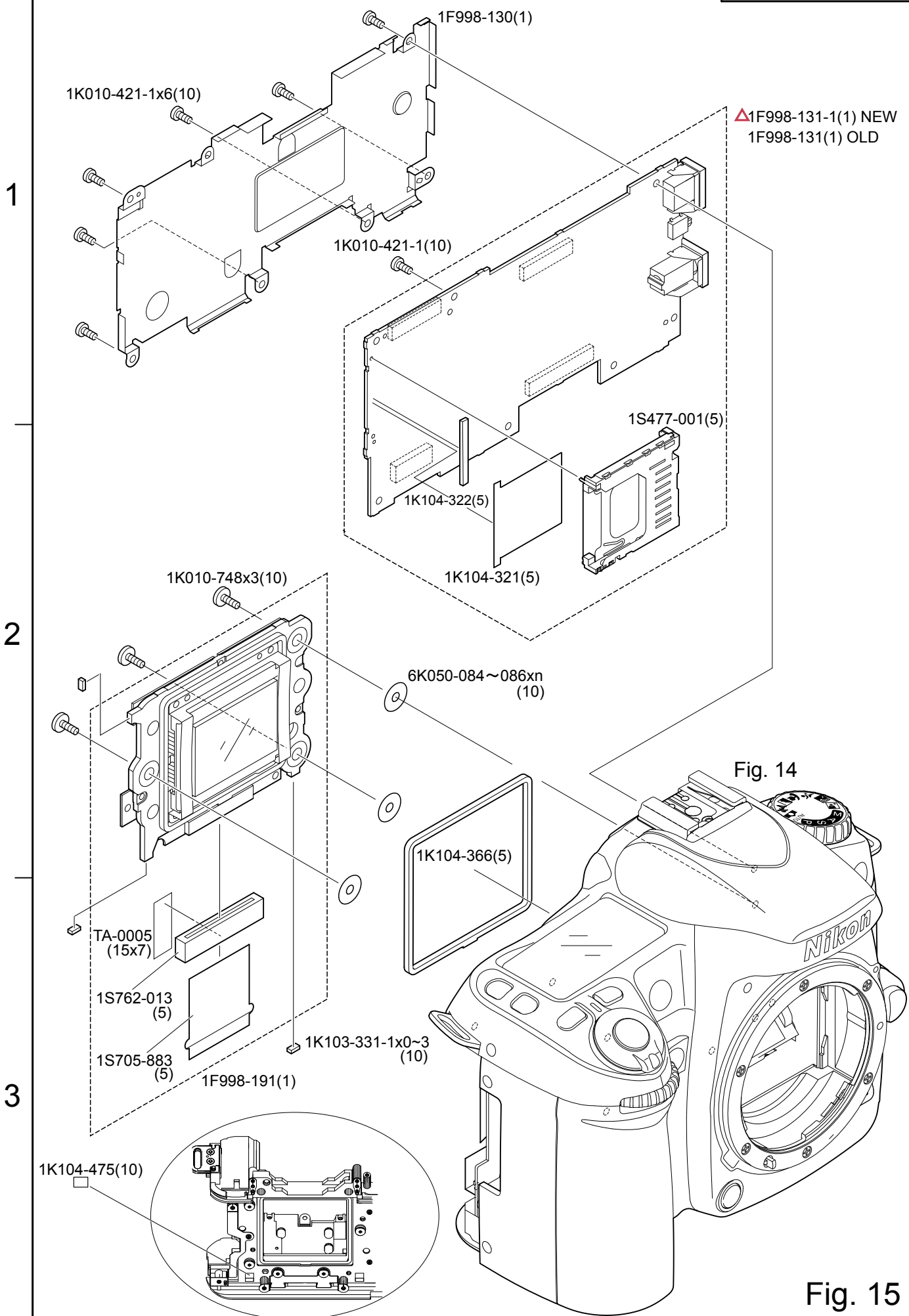


Fig. 14

A

B

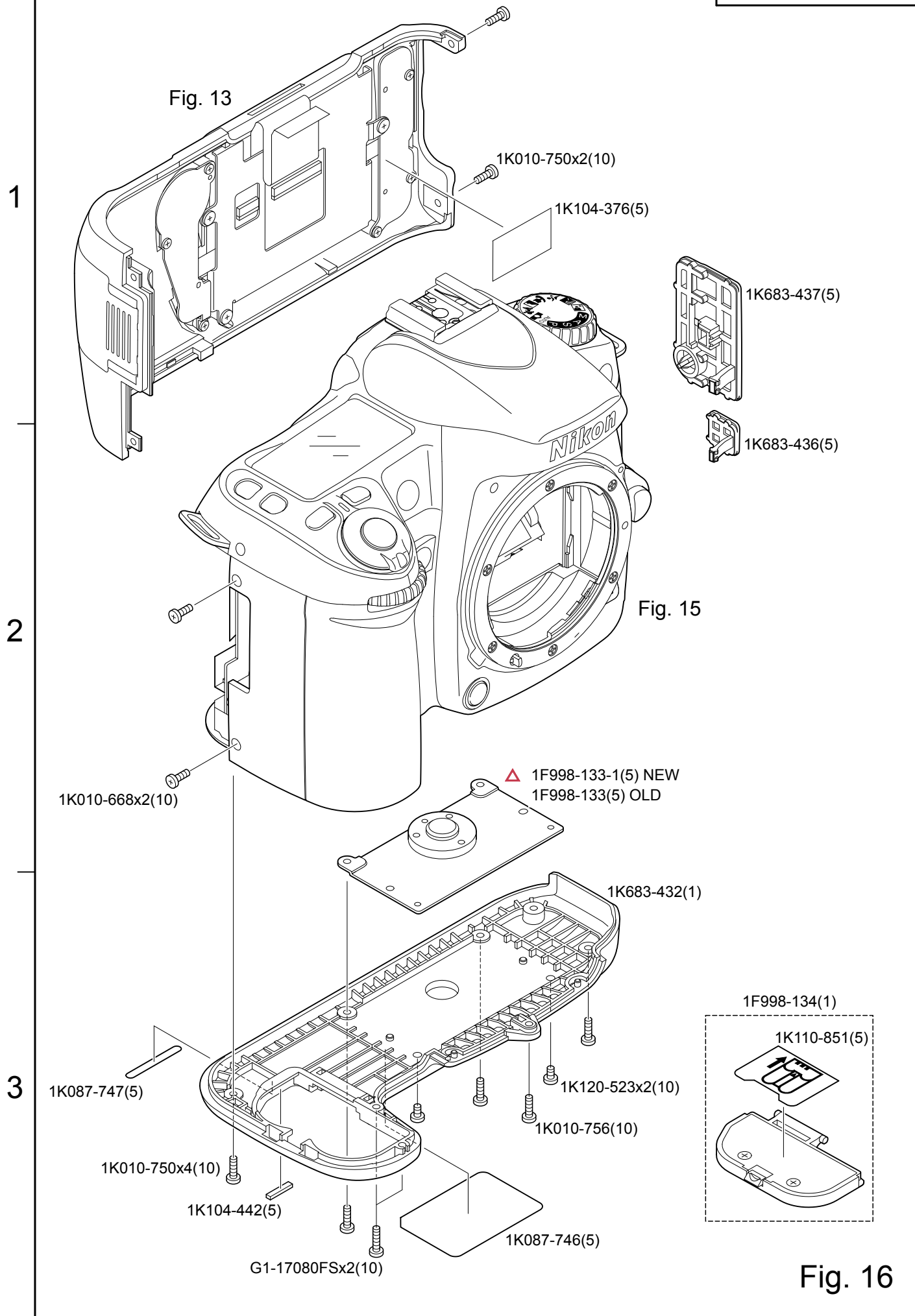
VBA14001-R.3694.A



A

B

VBA14001-R.3694.A



Parts List

D80

VBA14001-R.3694.A

Part Number Part Code	Barcode (Part Code)	部品名 Part Name	Pcs./ Unit	fig No.	Main Assembly	Q'ty/ Order	Remarks
* 1B002-260 1B002-260		A/M切替SW部組 A/M CHANGE SW UNIT	1	6		5	
* 1B002-261 1B002-261		FminSW部組 Fmin SW UNIT	1	5		5	
1B002-524 1B002-524		SBホップアップ腕A FLASH POP-UP ARM A	1	11		5	
1B002-525 1B002-525		SBホップアップ腕B FLASH POP-UP ARM B	1	11		5	
1B061-002 1B061-002		AF補助光ランプ部組 AF ASSIST LAMP UNIT	1	3		5	
1B061-003 1B061-003		F内 LCD FPC部組 IN FINDER LCD FPC UNIT	1	9		1	
1B061-004 1B061-004		リリースFPC部組 RELEASE FPC UNIT	1	12		1	
1B061-005 1B061-005		BKT SB FPC部組 BKT-SB FPC UNIT	1	8		1	
* 1C998-961-1 1C998-961-1		シューモールド部組 SHOE MOLD UNIT	1	11		5	
1C999-456 1C999-456		上カバー TOP COVER	1	10		1	
1C999-457 1C999-457		前板部組 FRONT BODY UNIT	1	5,6, 7,8		1	
1C999-458 1C999-458		絞り制御部組 APERTURE CONTROL UNIT	1	6		1	
1C999-459 1C999-459		P-BOX部組 P-BOX UNIT	1	9		1	
* 1F998-046 1F998-046		接眼レンズ部組 EYEPIECE LENS UNIT	1	9		1	
1F998-120 1F998-120		OP FPC部組 OP FPC UNIT	1	1		5	
1F998-121 1F998-121		メイン基板 MAIN PCB	1	1		1	△ OLD RP0698
△ 1F998-121-1 1F998-121-1		メイン基板 MAIN PCB	1	1		1	NEW RP0698
1F998-122 1F998-122		GND板 C 部組 GND PLATE C UNIT	1	2		5	

Parts List

Part Number		D80		VBA14001-R.3694.A			
Part Code	Barcode (Part Code)	部品名 Part Name	Pcs./ Unit	fig No.	Main Assembly	Q'ty/ Order	Remarks
1F998-124		SB/IF基板部組	1	2		5	
1F998-124		SB/IF BASE PLATE					
1F998-126		サブ基板部組2	1	3		1	
1F998-126		SUB BASE PLATE UNIT 2					
1F998-128		グリップ部組	1	14		1	
1F998-128		GRIP RUBBER UNIT					
1F998-129		前カバー部組	1	14		1	
1F998-129		FRONT COVER UNIT					
1F998-130		シールド板A部組	1	15		1	
1F998-130		SHILED PLATE A UNIT					
1F998-131		DG基板部組2	1	15		1	△ OLD
1F998-131		DG PCB UNIT 2					RP0698
△ 1F998-131-1		DG基板部組2	1	15		1	NEW
1F998-131-1		DG PCB UNIT 2					RP0698
1F998-133		三脚基板	1	16		5	△ OLD
1F998-133		TRIPOD BASE PLATE					RP0698
△ 1F998-133-1		三脚基板	1	16		5	NEW
1F998-133-1		TRIPOD BASE PLATE					RP0698
1F998-134		電池蓋部組	1	16		1	
1F998-134		BATTERY CHAMBER UNIT					
1F998-135		M/D FPC部組2	1	10		1	
1F998-135		M/D FPC UNIT 2					
1F998-140		SB下ケース部組	1	11		1	
1F998-140		SB LOWER CASE UNIT					
1F998-141		リモコン部組	1	10		5	
1F998-141		REMOTE CONTROL UNIT					
1F998-146		S C/D部組	1	12		1	
1F998-146		S C/D UNIT					
1F998-147		M C/D部組	1	12		1	
1F998-147		M C/D UNIT					
1F998-148		ミラーフリトリ部組	1	5		1	
1F998-148		MAIN MIRROR UNIT					
1F998-151		着脱釦ホルダー	1	7		5	
1F998-151		RELEASE BUTTON HOLDER					
1F998-152		レンズ接点部組	1	7		1	
1F998-152		LENS CONTACT UNIT					
1F998-157		シャッター部組	1	8		1	
1F998-157		SHUTTER UNIT					

Parts List

Parts List		D80				VBA14001-R.3694.A	
Part Number Part Code	Barcode (Part Code)	部品名 Part Name	Pcs./ Unit	fig No.	Main Assembly	Q'ty/ Order	Remarks
1F998-158		AF CCD FPC部組2	1	8		1	
1F998-158		AF CCD FPC UNIT 2					
1F998-163		測光FPC 部組2	1	9		1	
1F998-163		METERING FPC UNIT 2					
1F998-189		SD カバ ^レ 部組	1	13		1	
1F998-189		SD COVER UNIT					
1F998-190		背面FPC部組1	1	13		1	
1F998-190		REAR DISPLAY FPC UNIT 1					
1F998-191		CCD/PCB部組2	1	15		1	
1F998-191		CCD/PCB UNIT 2					
1F998-197		SQ部組	1	6		1	
1F998-197		SQ UNIT					
1F998-199		AFモ ^ト ー基板	1	6		1	
1F998-199		AF MOTOR BASE PLATE					
1F998-208		プレ ^ビ ュー-SW部組	1	14		5	
1F998-208		PREVIEW SW UNIT					
*1G210-056		接眼 ^レ ンス ¹	1	9		1	
*1G210-056		EYEPIECE LENS 1					
*1G318-033		接眼 ^レ ンス ³	1	9		1	
*1G318-033		EYEPIECE LENS 3					
*1G415-024		ペン ^タ プリ ^ズ ム	1	9		1	
*1G415-024		PENTA PRISM					
*1G480-075		表示 ^プ リ ^ズ ム	1	9		5	
*1G480-075		DISPLAY PRISM					
1G680-075		IR ^カ ット ^フ ィル ^タ ー	1	9		1	
1G680-075		IR CUT FILTER					
*1G950-119		焦点 ^板	1	9		1	
*1G950-119		FRESNEL LENS					
*1K001-112		ネ ^ジ	2	7,14		10	
*1K001-112		SCREW					
*1K010-062		ネ ^ジ	3	9		10	
*1K010-062		SCREW					
1K010-210-1		ネ ^ジ	1	3		10	
1K010-210-1		SCREW					

Parts List

D80

VBA14001-R.3694.A

Part Number Part Code	Barcode (Part Code)	部品名 Part Name	Pcs./ Unit	fig No.	Main Assembly	Q'ty/ Order	Remarks
* 1K010-279 1K010-279		ネジ SCREW	2	2		10	
* 1K010-348 1K010-348		ネジ SCREW	6	3,10		10	
* 1K010-390 1K010-390		ネジ SCREW	3	8,14		10	
* 1K010-421-1 1K010-421		ネジ SCREW	7	15		10	
* 1K010-513 1K010-513		ネジ SCREW	3	2,9		10	
* 1K010-559 1K010-559		ネジ SCREW	4	4,5, 6		10	
* 1K010-563 1K010-563		ネジ SCREW	1	14	1F998-128	10	
* 1K010-568 1K010-568		ネジ SCREW	6	13		10	
* 1K010-593 1K010-593		ネジ SCREW	3	13		10	
* 1K010-664 1K010-664		ネジ SCREW	1	14		10	
* 1K010-665 1K010-665		ネジ SCREW	3	4,11		10	
* 1K010-666 1K010-666		ネジ SCREW	4	3		10	
* 1K010-668 1K010-668		ネジ SCREW	3	4,16		10	
* 1K010-670 1K010-670		ネジ SCREW	2	13		10	
1K010-736 1K010-736		ネジ SCREW	11	4,5,6, 7,9		10	
1K010-745 1K010-745		ネジ SCREW	1	6	1C999-457	10	
1K010-746 1K010-746		ネジ SCREW	1	5	1C999-457	10	
△ 1K010-814 1K010-814		ネジ SCREW	1	14		10	






Parts List

Part Number Part Code		Barcode (Part Code)	部品名 Part Name	Pcs./ Unit	fig No.	D80 Main Assembly	Q'ty/ Order	VBA14001-R.3694.A Remarks
1K010-748	1K010-748		ネジ SCREW	3	15		10	
1K010-749	1K010-749		ネジ SCREW	3	6,7	1C999-457	10	
1K010-750	1K010-750		ネジ SCREW	6	16		10	
1K010-751	1K010-751		ネジ SCREW	1	13		10	
1K010-752	1K010-752		ネジ SCREW	2	6	1C999-457	10	
1K010-753	1K010-753		ネジ SCREW	5	7	1C999-457	10	
1K010-754	1K010-754		ネジ SCREW	1	11		10	
1K010-755	1K010-755		ネジ SCREW	4	11		10	
1K010-756	1K010-756		ネジ SCREW	1	16		10	
1K010-757	1K010-757		ネジ SCREW	1	14		10	
1K010-758	1K010-758		ネジ SCREW	1	7	1C999-457	10	
1K014-054	1K014-054		段付きビス SHOULDER SCREW	1	4		10	
*1K020-018	1K020-018		ネジ SCREW	3	8		10	
1K087-740	1K087-740		銘板 NAME PLATE	1	14		5	
1K087-741	1K087-741		SDカード挿入指示シール SD CARD LABEL	1	13		5	
1K087-746	1K087-746		定格銘板 RATING PLATE	1	16		5	
1K087-747	1K087-747		製造国シール COUNTRY ORIGIN SEAL	1	16		5	

Parts List

Part Number		Barcode (Part Code)		部品名	Pcs./	fig	D80		VBA14001-R.3694.A
Part Code				Part Name	Unit	No.	Main Assembly	Q'ty/ Order	Remarks
* 1K103-285				防滴モルト	1	13		5	
1K103-285				DRIP PROOF SPONGE					
* 1K103-298				銘板固定テープ	1	△ 1		5	△ RP0698
1K103-298				TAPE		14			
* 1K103-331-1				ルミラーシート	0-3	15		10	
1K103-331-1				LUMIRROR SHEET					
* 1K103-491				スペーサー	0-1	8		5	
1K103-491				SPACER					
* 1K103-492				スペーサー	0-1	8		5	
1K103-492				SPACER					
* 1K103-717				固定テープ	1	12		5	
1K103-717				FIXED TAPE					
* 1K103-847				M/D飾り板両面テープ	1	10		5	
1K103-847				DOUBLE COATED ADHESIVE TAPE					
* 1K103-858				両面テープ	1	12		5	
1K103-858				DOUBLE COATED ADHESIVE TAPE					
* 1K103-888				カプトンテープ	1	4		5	
1K103-888				ISOLATION TAPE					
* 1K104-014				防塵テープ	1	9		5	
1K104-014				DUSTPROOF TAPE					
* 1K104-015				防滴スポンジ	1	4		10	
1K104-015				SPONGE					
* 1K104-078				ミラー受けモルト1	1	7	1F998-152	5	
1K104-078				SPONGE1					
* 1K104-079				ミラー受けモルト2	1	7	1F998-152	5	
1K104-079				SPONGE2					
* 1K104-083				保護シート	1	9		5	
1K104-083				PROTECTION SHEET					
* 1K104-084				絶縁シート	1	9		5	
1K104-084				INSULATE SHEET					
* 1K104-096				防塵スポンジ	1	4		5	
1K104-096				SPONGE					
* 1K103-880-1				ガスケット	1	4		5	
1K103-880-1				GASKET					

Parts List

Part Number Part Code		Barcode (Part Code)	部品名 Part Name	Pcs./ Unit	fig No.	D80 Main Assembly	Q'ty/ Order	VBA14001-R.3694.A Remarks
* 1K104-097	1K104-097		両面テープ BOTH SIDED ADHESIVE TAPE	1	9		5	
* 1K104-100	1K104-100		両面テープ BOTH SIDED ADHESIVE TAPE	1	9		5	
* 1K104-119	1K104-119		防塵テープ DUSTPROOF TAPE	1	9		5	
1K104-321	1K104-321		カバーシート COVER SHEET	1	15	1F998-131	5	
1K104-322	1K104-322		スポンジ SPONGE	1	15	1F998-131	5	
1K104-323	1K104-323		固定テープ FIXED TAPE	2	8,12		10	
1K104-366	1K104-366		防塵シール DUSTPROOF SHEET	1	15		5	
1K104-367	1K104-367		防滴テープ DRIP PROOF TAPE	1	14		5	
1K104-368	1K104-368		防滴モルト DRIP PROOF SPONGE	1	14		5	
1K104-369	1K104-369		防滴モルト DRIP PROOF SPONGE	1	1		5	
1K104-373	1K104-373		テープ TAPE	2	1		5	
1K104-374	1K104-374		ルミラーシート LUMIRROR SHEET	2	2		5	
1K104-376	1K104-376		ルミラーテープ LUMIRROR TAPE	1	16		5	
1K104-377	1K104-377		両面テープ DOUBLE COATED ADHESIVE TAPE	1	13		5	
1K104-378	1K104-378		防塵モルトA DUSTPROOF SPONGE A	2	13		5	
1K104-379	1K104-379		防塵モルトB DUSTPROOF SPONGE B	2	13		5	
1K104-382	1K104-382		両面テープ DOUBLE COATED ADHESIVE TAPE	1	13		5	

































Parts List

Part Number Part Code		Barcode (Part Code)	部品名 Part Name	Pcs./ Unit	fig No.	D80 Main Assembly	Q'ty/ Order	VBA14001-R.3694.A Remarks
1K104-383			植毛紙	1	5	1C999-457	5	
1K104-383			FLOCKED SHEET					
1K104-384			植毛紙	1	5	1C999-457	5	
1K104-384			FLOCKED SHEET					
1K104-385			植毛紙	1	5	1C999-457	5	
1K104-385			FLOCKED SHEET					
1K104-387			防塵モルト	1	7	1F998-152	5	
1K104-387			DUSTPROOF SPONGE					
1K104-388			防塵シート	1	9		5	
1K104-388			DUSTPROOF SHEET					
1K104-389			固定テープ	2	9		5	
1K104-389			FIXED TAPE					
1K104-390			モルト	1	9	1C999-459	5	
1K104-390			SPONGE					
1K104-396			テープ	1	9		10	
1K104-396			TAPE					
1K104-397			防塵モルト	2	9	1C999-459	5	
1K104-397			DUSTPROOF SPONGE					
1K104-398			防塵モルト	1	9		5	
1K104-398			DUSTPROOF SPONGE					
1K104-399			固定テープ	1	8	1B061-005	5	
1K104-399			FIXED TAPE					
1K104-400			固定テープ	1	8	1B061-005	5	
1K104-400			FIXED TAPE					
1K104-401			防塵モルト	1	9	1C999-459	5	
1K104-401			DUSTPROOF SPONGE					
1K104-402			防塵テープ	1	9		5	
1K104-402			TAPE					
1K104-404			モルト	2	10	1C999-456	5	
1K104-404			SPONGE					
1K104-405			モルト	3	4,10		5	
1K104-405			SPONGE					
1K104-408			ルミラーシート	2	13		10	
1K104-408			LUMIRROR SHEET					

Parts List

Part Number Part Code		Barcode (Part Code)	部品名 Part Name	Pcs./ Unit	fig No.	D80 Main Assembly	Q'ty/ Order	VBA14001-R.3694.A Remarks
1K104-410	1K104-410		固定テープ FIXED TAPE	1	2		5	
1K104-411	1K104-411		固定テープ FIXED TAPE	2	1,2		5	
1K104-412	1K104-412		ルミラーシート LUMIRROR SHEET	1	14		5	
1K104-414	1K104-414		防滴モルト DRIP PROOF SPONGE	1	1		5	
1K104-416	1K104-416		モルト SPONGE	2	10	1C999-456	5	
1K104-417	1K104-417		モルト SPONGE	2	10	1C999-456	5	
1K104-418	1K104-418		両面テープ DOUBLE COATED ADHESIVE TAPE	1	10		5	
1K104-420	1K104-420		両面テープ DOUBLE COATED ADHESIVE TAPE	1	12		5	
*1K104-421	1K104-421		SIゴミ防止テープ DUST PREVENT TAPE	1	12		5	
1K104-426	1K104-426		防滴テープ DRIP PROOF TAPE	1	12		5	
1K104-430	1K104-430		防滴シート DRIP PROOF SHEET	1	5	1C999-457	5	
1K104-431	1K104-431		テープ TAPE	1	2		5	
1K104-435	1K104-435		両面テープ DOUBLE COATED ADHESIVE TAPE	2	8	1B061-005	5	
1K104-442	1K104-442		電池蓋モルト SPONGE	1	16		5	
1K104-443	1K104-443		漏光防止モルト SPONGE	1	3		5	
1K104-446	1K104-446		ガスケット GASKET	1	4		5	
1K104-447	1K104-447		スペーサー T=0.1 SPACER T=0.1	0-1	9		5	

Parts List

Part Number Part Code		Barcode (Part Code)	部品名 Part Name	Pcs./ Unit	fig No.	D80 Main Assembly	Q'ty/ Order	VBA14001-R.3694.A Remarks
1K104-448			スペーサー T=0.2	0-1	9		5	
1K104-448			SPACER T=0.2					
1K104-449			スペーサー T=0.3	0-1	9		5	
1K104-449			SPACER T=0.3					
1K104-450			ルミラーシート	1	4		5	
1K104-450			LUMIRROR SHEET					
1K104-451			漏光防止モルト	1	8		5	
1K104-451			SPONGE					
1K104-452			漏光防止モルト	1	8		5	
1K104-452			SPONGE					
1K104-460			スペーサー	1-2	13		10	
1K104-460			SPACER					
1K104-467			漏光防止モルト	1	12		5	
1K104-467			SPONGE					
1K104-475			テープ	1	15		10	
1K104-475			TAPE					
1K104-482			モルト	1	1		10	
1K104-482			SPONGE					
1K104-483			ルミラーシート	1	4		5	
1K104-483			LUMIRROR SHEET					
1K104-488			スペーサー	1	14		5	
1K104-488			SPACER					
1K104-491			防滴テープ	1	14		5	
1K104-491			DRIP PROOF TAPE					
1K104-492			テープ	1	12		5	
1K104-492			TAPE					
1K104-493			テープ	1	9		5	
1K104-493			TAPE					
1K104-554			テープ	1	2		10	
1K104-554			TAPE					
* 1K110-623-1			AM飾り板(ブラック)	1	14		5	
* 1K110-623			A/M COVER PLATE(BLACK)					
* 1K110-777			視度調整ノブカバー	1	4		5	
* 1K110-777			DIOPTR ADJ. KNOB COVER					

Parts List

Part Number Part Code		Barcode (Part Code)	部品名 Part Name	Pcs./ Unit	fig No.	Main Assembly	Q'ty/ Order	VBA14001-R.3694.A Remarks
1K110-849			吊り環A EYELET RING-A	1	1		5	
1K110-850			吊り環B EYELET RING-B	1	1		5	
1K110-851			電池装填シール BATTERY LABEL	1	16	1F998-134	5	
1K110-852			イルミ反射シート REFLECTION SHEET	1	12		5	
* 1K119-666			コート押えテープ ARRANGEMENT TAPE	1	8	1C999-457	5	
△ 1K119-884			カプトンテープ ISOLATION TAPE	1	1		5	RP0698
* 1K119-916			ルミラーテープ TAPE	1	12		5	
* 1K120-523			ネジ SCREW	2	16		10	
* 1K201-392			視度調整ノブ EYEPIECE DIOPTER KNOB	1	4		5	
1K201-405			DELETE釦キャップ DELETE BUTTON CAP	1	10	1C999-456	5	
1K201-406			モードダイヤル MODE DIAL	1	10	1C999-456	5	
1K201-407			AM切替レバー A/M CHANGE LEVER	1	14		5	
1K201-414			背面5連釦A REAR PUSH BUTTON A	1	13		5	
1K201-415			背面5連釦B REAR PUSH BUTTON B	1	13		5	
1K201-416			背面5連釦C REAR PUSH BUTTON C	1	13		5	
1K201-417			背面5連釦D REAR PUSH BUTTON D	1	13		5	
1K201-418			背面5連釦E REAR PUSH BUTTON E	1	13		5	
1K201-419			背面OK釦 REAR PUSH OK BUTTON	1	13		5	

Parts List

D80

VBA14001-R.3694.A

Part Number Part Code	Barcode (Part Code)	部品名 Part Name	Pcs./ Unit	fig No.	Main Assembly	Q'ty/ Order	Remarks
1K201-420 1K201-420		露出補正ボタン AE COMPENSATION BUTTON	1	12		5	
1K201-421 1K201-421		測光モードボタン AE MODE BUTTON	1	12		5	
1K201-422 1K201-422		電源ダイヤル POWER DIAL	1	11		5	
1K201-423 1K201-423		リリース釦 RELEASE BUTTON	1	11		5	
1K201-425 1K201-425		AE-Lボタン AE-L BUTTON	1	12		5	
1K201-426 1K201-426		AFモードボタン AF MODE BUTTON	1	11		5	
1K201-427 1K201-427		撮影動作モードボタン PHOTOGRAPHING MODE BUTTON	1	11		5	
1K201-428 1K201-428		ファンクション釦 FUNCTION BUTTON	1	14	1F998-128	5	
1K201-429 1K201-429		シンクロモード釦 SYNC. MODE BUTTON	1	14	1F998-129	5	
1K201-430 1K201-430		フフラケット釦 BRACKET BUTTON	1	14	1F998-129	5	
* 1K220-377 1K220-377		AFセンサー調整ハネ AF-SENSOR ADJUSTMENT SPRING	3	8		5	
* 1K220-396 1K220-396		レンズ着脱釦ハネ LENS RELEASE BUTTON SPRING	1	7	1C999-457	5	
* 1K220-461 1K220-461		ハネ SPRING	1	11		5	
* 1K220-553 1K220-553		視度調整ハネ DIOPTRER ADJUSTMENT SPRING	1	9		5	
1K220-590-1 1K220-590-1		マウントGNDハネ GND SPRING	1	7	1C999-457	5	
1K225-329-2 1K225-329-2		絞り戻しハネ APERTURE RESET SPRING	1	5	1C999-457	5	
1K225-374 1K225-374		ミラーアップハネ MIRROR UP SPRING	1	5	1C999-457	5	
△ * 1K220-590-1 1K220-590-1		マウントGNDハネ GND SPRING	1	7	1C999-457	5	
△ * 1K225-329-2 1K225-329-2		絞り戻しハネ APERTURE RESET SPRING	1	5	1C999-457	5	

Parts List

Part Number Part Code		Barcode (Part Code)	部品名 Part Name	Pcs./ Unit	fig No.	D80 Main Assembly	Q'ty/ Order	VBA14001-R.3694.A Remarks
1K225-375			絞り駆動ハネ APERTURE ACTUATING SPRING	1	5	1C999-457	5	
1K233-137-2			横レバーハネ SIDE LEVER SPRING	1	7	1C999-457	5	
* 1K233-180			F min ハネ F min SPRING	1	7	1C999-457	5	
* 1K233-188			SBアップハネ FLASH UP SPRING	1	11		5	
* 1K233-253			ペンタプリズム押えハネ PENTAPRISM RETAINING SPRING	2	9		5	
1K233-264			ミラーダウンハネ MIRROR DOWN SPRING	1	5	1C999-457	5	
1K233-265			SQレバーハネ SQ LEVER SPRING	1	6	1C999-458	5	
1K233-266			プレビューレバーハネ SPRING	1	5	1C999-457	5	
1K233-270			電池脱落防止ハネ BATTERY LOCK SPRING	1	14	1F998-128	5	
1K233-271			電源ダイヤルハネ SPRING	1	11		5	
1K233-280			スクリーン押えハネ FOCUS SCREEN RETAINER SPRING	1	9		5	
* 1K240-867			シューハネ SHOE SPRING	1	11		5	
* 1K241-426			モードダイヤルクリック板 MODE DIAL CLICK PLATE	1	10	1C999-456	5	
* 1K241-443-2			マウントハネ MOUNT SPRING	3	7	1C999-457	5	
* 1K241-502-1			セレクターロッククリックハネ SELECTOR LOCK SPRING	1	13		5	
* 1K241-503			セレクターロック接点ハネ SELECTOR LOCK CONTACT SPRING	1	13		5	
* 1K241-504			モードダイヤル接点ブラシ MODE DIAL BRUSH	1	10	1C999-456	5	
△ * 1K233-137-2			横レバーハネ SIDE LEVER SPRING	1	7	1C999-457	5	

Parts List

Part Number Part Code		Barcode (Part Code)	部品名 Part Name	Pcs./ Unit	fig No.	D80 Main Assembly	Q'ty/ Order	VBA14001-R.3694.A Remarks
* 1K241-602	1K241-602		クリックバネ CLICK SPRING	1	9		5	
* 1K241-606-1	1K241-606		電池接点バネ BATTERY CONTACT SPRING B	2	1		5	
1K241-624	1K241-624		A/M切替バネ A/M SETTING SPRING	1	6	1C999-457	5	
1K241-632	1K241-632		プレビューSW PREVIEW SW	1	14		5	
1K241-633	1K241-633		スクリーンボックス押え板 SCREEN BOX RETAINER PLATE	1	9		5	
1K241-634	1K241-634		押え板 RETAINER PLATE	1	9		5	
1K241-635	1K241-635		圧接クリップ CLIP	1	9		5	
1K241-636	1K241-636		押えバネ RETAINER SPRING	1	9		5	
1K241-637	1K241-637		電源ダイヤルクリックバネ POWER DIAL CLICK SPRING	1	11		5	
1K241-638	1K241-638		電源ダイヤル切片ブラシ POWER DIAL SW BRUSH	1	11		5	
1K241-641	1K241-641		フィンガー FINGER	2	4		10	
* 1K275-184	1K275-184		ギアA GEAR A	1	9		5	
* 1K275-185	1K275-185		ギアB GEAR B	1	9		5	
* 1K310-114-1	1K310-114		縦レバー VERTICAL LEVER	1	6	1C999-457	5	
1K310-247	1K310-247		横レバー LEVER	1	7	1C999-457	5	
1K310-248	1K310-248		シャッターチャージレバー SHUTTER CHARGE LEVER	1	5	1C999-457	5	
1K310-249	1K310-249		ミラーアップレバー MIRROR UP LEVER	1	5	1C999-457	5	

Parts List

D80

VBA14001-R.3694.A

Part Number Part Code	Barcode (Part Code)	部品名 Part Name	Pcs./ Unit	fig No.	Main Assembly	Q'ty/ Order	Remarks
1K310-250 1K310-250		絞り駆動レバー APERTURE DRIVING LEVER	1	5	1C999-457	5	
1K310-251 1K310-251		絞りレバー APERTURE LEVER	1	5	1C999-457	5	
1K310-253 1K310-253		プレビュー駆動レバー PREVIEW ACTUATING LEVER	1	5	1C999-457	5	
1K310-254 1K310-254		プレビュー係止レバー PREVIEW LATCH LEVER	1	5	1C999-457	5	
* 1K360-169-1 1K360-169		カップリング軸 COUPLING SHAFT	1	7	1C999-457	5	
1K360-172-1 1K360-172-1		サブミラー転向ピン SUB MIRROR PIN	1	5	1C999-457	5	
1K360-421 1K360-421		SBケース回転軸 SB CASE ROTATE SHAFT	1	11		5	
1K360-430 1K360-430		主ミラー軸 MAIN MIRROR SHAFT	2	5	1C999-457	5	
1K404-162-2 1K404-162-2		ハヨネット BAYONET	1	7	1C999-457	5	
1K406-032-2 1K406-032-2		シュー座 SHOE BASE UNIT	1	11		5	
1K460-044 1K460-044		接眼眼当てモールド EYEPIECE MOLD	1	4		5	
1K467-284 1K467-284		SD蓋 SD COVER	1	13	1F998-189	5	
* 1K501-151 1K501-151		接眼鏡筒 EYEPIECE BLOCK	1	9		1	
* 1K576-208 1K576-208		接眼視野枠1 EYEPIECE FRAME 1	1	9		5	
* 1K576-209 1K576-209		視野枠3 EYEPIECE FRAME 3	1	9		5	
1K576-215 1K576-215		視野枠1 VIEW FIELD FRAME 1	1	9		5	
1K576-216 1K576-216		視野枠2 VIEW FIELD FRAME 2	1	9		5	
△ * 1K360-172-1 1K360-172-1		サブミラー転向ピン SUB MIRROR PIN	1	5	1C999-457	5	
△ * 1K404-162-2 1K404-162-2		ハヨネット BAYONET	1	7	1C999-457	5	
△ * 1K406-032-2 1K406-032-2		シュー座 SHOE BASE UNIT	1	11		5	

Parts List

Part Number Part Code		Barcode (Part Code)	部品名 Part Name	Pcs./ Unit	fig No.	D80 Main Assembly	Q'ty/ Order	VBA14001-R.3694.A Remarks
1K576-217			測光絞り	1	9		5	
1K576-217			IRIS					
* 1K601-848			AM切替SW B	1	6	1C999-457	5	
1K601-848			AM CHANGE SW B					
* 1K601-850			F min SW B	1	5	1C999-457	5	
1K601-850			F min SW B					
* 1K601-940			止め輪	4	11,14		10	
1K601-940			SNAP RING					
* 1K602-155			シューラグ板	1	11		10	
1K602-155			LUG PLATE					
1K602-696-1			SD蓋用ゴム	1	13	1F998-189	5	
1K602-696-1			SD COVER RUBBER					
* 1K602-794			ギヤカバー	1	9		5	
1K602-794			GEAR COVER					
* 1K602-832			ワッシャー T=0.1	0-1	9		5	
1K602-832			WASHER T=0.1					
* 1K602-833			ワッシャー T=0.2	0-1	9		5	
1K602-833			WASHER T=0.2					
* 1K602-834			ペンタプリズム押え板	1	9		5	
1K602-834			PENTAPRISM RETAINER					
* 1K602-835			F内表示FPC押え	1	9	1B061-003	5	
1K602-835			IN FINDER FPC RETAINER					
1K602-944			GND板E	1	2		5	
1K602-944			GND PLATE E					
1K602-945			底部導通板	1	2		5	
1K602-945			CONDUCT PLATE					
1K602-946			DG GND板	1	2		5	
1K602-946			DG GND PLATE					
1K602-947			DG GND板B	1	2		5	
1K602-947			DG GND PLATE B					
1K602-949			DG GND板	1	2		5	
1K602-949			DG GND PLATE					
1K602-950			ラグ板	1	1		5	
1K602-950			LUG PLATE					
* 1K602-696-1			SD蓋用ゴム	1	13	1F998-189	5	
* 1K602-696-1			SD COVER RUBBER					

Parts List

Part Number Part Code		Barcode (Part Code)	部品名 Part Name	Pcs./ Unit	fig No.	D80 Main Assembly	Q'ty/ Order	VBA14001-R.3694.A Remarks
1K602-951			ラグ板	1	1		5	
1K602-951			LUG PLATE					
1K602-952			プレビュー調整基板	1	5	1C999-457	5	
1K602-952			PREVIEW ADJUST PLATE					
1K602-957			SB/IF基板GND板	1	2		5	
1K602-957			SB/IF GND PLATE					
1K602-958			TFT窓	1	13		5	
1K602-958			TFT WINDOW					
1K602-959			TFT押さえ板	1	13		5	
1K602-959			TFT RETAINER PLATE					
1K602-961			背面5連釦押さえ板	1	13		5	
1K602-961			BUTTON RETAINER PLATE					
1K602-963			SI-LCD偏光板	2	9		5	
1K602-963			POLARIZING PIECE FOR SI-LCD					
1K602-966			FG/ID接点バネ	1	1		5	
1K602-966			FG/ID CONTACT SPRING					
1K602-967			F min 押さえバネ	1	7	1C999-457	5	
1K602-967			F MIN RETAINER SPRING					
1K602-968			バックアップ電池ホルダー	1	1		5	
1K602-968			BACK UP BATTERY HOLDER					
1K602-969			外部LCD押さえ板	1	12		5	
1K602-969			LCD RETAINER PLATE					
1K602-970			外部LCD窓	1	10		5	
1K602-970			LCD WINDOW					
1K602-971			電源ダイヤル補強板	1	11		5	
1K602-971			POWER DIAL SUPPORT PLATE					
1K602-972			ゴムスイッチ押さえ板	1	14	1F998-128	5	
1K602-972			RUBBER SWITCH RETAINER PLATE					
1K602-976			ワッシャー T=0.05	0-1	9		5	
1K602-976			WASHER T=0.05					
1K631-317-1			絞りレバーカラー	1	5	1C999-457	5	
1K631-317-1			APERTURE LEVER COOLER					
*1K631-407			係止レバーカラー	1	5	1C999-457	5	
1K631-407			COLLAR					

Parts List

Part Number Part Code		Barcode (Part Code)	部品名 Part Name	Pcs./ Unit	fig No.	D80 Main Assembly	Q'ty/ Order	VBA14001-R.3694.A Remarks
* 1K631-695	1K631-695		防滴カラー DRIP PROOF COLLAR	1	4		10	
1K631-752	1K631-752		モードダイヤル飾り環 MODE DIAL COVER RING	1	10		5	
1K631-762	1K631-762		シャッターチャージレバーカラー SHUTTER CHARGE LEVER COLLAR	1	5	1C999-457	5	
* 1K682-642	1K682-642		AM切替カム AM CHANGE CAM	1	6	1C999-457	5	
* 1K682-643	1K682-643		Fmin連動ブロック Fmin COUPLING BLOCK	1	7	1C999-457	5	
* 1K682-926	1K682-926		マルチセレクターゴム MULTI SELECTOR RUBBER	1	13		5	
* 1K682-927	1K682-927		セレクターロック押え SELECTOR LOCK RETAINER	1	13		5	
* 1K683-161	1K683-161		マルチセレクター MULTI SELECTOR	1	13		5	
* 1K683-295	1K683-295		SIガイド SI GUIDE	2	9		5	
1K683-384	1K683-384		SB上ケース SB UPPER COVER	1	11		1	
1K683-385	1K683-385		SBケース回転部カラー COLLAR	1	11		5	
1K683-386	1K683-386		モードダイヤルキャップ MODE DIAL CAP	1	10		5	
1K683-388	1K683-388		リモコン受光窓 REMOTE CONTROL WINDOW	1	10	1C999-456	5	
1K683-389	1K683-389		レンズ着脱AM切替基板 LENS RELEASE AM CHANGE BASE	1	7	1C999-457	5	
1K683-393	1K683-393		SD蓋用ブロック SD COVER BLOCK	1	13	1F998-189	5	
1K683-417	1K683-417		レンズ接点部ミラー受け MIRROR HOLDER	1	7	1F998-152	5	
1K683-422	1K683-422		スクリーンボックス SCREEN BOX	1	9		1	

Parts List

Part Number Part Code		Barcode (Part Code)	部品名 Part Name	Pcs./ Unit	fig No.	D80 Main Assembly	Q'ty/ Order	VBA14001-R.3694.A Remarks
1K683-424			圧接モールド PRESS CONTACT MOLD	1	9		5	
1K683-425			SI-FPC押え SI-FPC RETAINER	2	9		5	
1K683-426			背面カバー BACK COVER	1	13		1	
1K683-427			アクセスランプ窓 LAMP WINDOW	1	13		5	
1K683-428			セレクターロックレバー SELECTOR LOCK LEVER	1	13		5	
1K683-430			擬革ゴム COVER RUBBER	1	13		5	
1K683-432			底カバー BOTTOM COVER	1	16		1	
1K683-434			I/Fカバー I/F COVER	1	14		5	
1K683-436			ケーブルリリース蓋 CABLE RELEASE COVER	1	16		5	
1K683-437			IF蓋 IF COVER	1	16		5	
1K683-438			AF補助光プロテクター AF ASSIST RAMP PROTECTOR	1	10	1C999-456	5	
1K683-440			外部LCD枠 OUTER LCD HOLDER	1	12		5	
1K683-441			外部LCDライトガイド OUTER LCD GUIDE	1	12		5	
1K683-447			電源ダイヤルマスク POWER DIAL MASK	1	10	1C999-456	1	
1S020-462			上カバーFPC部組 TOP COVER FPC UNIT	1	12		1	
1S020-464			前面ボディFPC部組 FRONT BODY FPC UNIT	1	8		1	
1S020-465			ペンタFPC部組 PENTA-PRISM FPC UNIT	1	9		1	

Parts List

Part Number		D80		VBA14001-R.3694.A			
Part Code	Barcode (Part Code)	部品名 Part Name	Pcs./ Unit	fig No.	Main Assembly	Q'ty/ Order	Remarks
1S020-466		SI-LED-FPC部組	1	9		1	
1S020-466		SI-LED-FPC UNIT					
△ 1S020-471		暫定基板部組	1	1		1	RP0698
1S020-471		FPC UNIT (TEMPORARY)					
1S045-414		ハーネス	1	2		5	
1S045-414		HARNESS					
1S045-415		ハーネス	1	2		5	
1S045-415		HARNESS					
1S050-071		メインコンデンサー	1	2		1	
1S050-071		MAIN CONDENSER UNIT					
1S262-001		外部LCD	1	12		5	
1S262-001		OUT SIDE LCD					
1S262-002		F内LCD	1	9	1B061-003	1	
1S262-002		INSIDE FINDER LCD					
* 1S268-108-1		SI-LCD	1	9		1	
1S268-108		SI-LCD					
* 1S268-111		TFTモニター	1	13		1	
1S268-111		TFT MONITER					
△ 1S311-069		抵抗(1KΩ)	1	1		10	RP0698
1S311-069		RESISTOR					
* 1S422-062		バネSW	2	8	1B061-005	5	
1S422-062		SPRING SW					
1S477-001		SDカードホルダー	1	15	1F998-131	5	
1S477-001		SD CARD HOLDER					
* 1S542-010		電子ブザー部組	1	1		5	
1S542-010		BUZZER UNIT					
1S598-006		DC/DC基板部組	1	2		1	
1S598-006		DC/DC PCB UNIT					
1S662-017		二次電池	1	1		1	
1S662-017		SECOND BATTERY					
* 1S700-355		裏打ち板	1	11		5	
1S700-355		BACKING PLATE					
1S705-878		SI-FPC	1	9		5	
1S705-878		SI-FPC					
1S705-880		接続FPC	1	1		5	
1S705-880		CONNECTION FPC					
1S705-882		接続FPC	1	14		5	
1S705-882		CONNECTION FPC					

Parts List

Part Number		D80		VBA14001-R.3694.A			
Part Code	Barcode (Part Code)	部品名 Part Name	Pcs./ Unit	fig No.	Main Assembly	Q'ty/ Order	Remarks
1S705-883		接続FPC	1	15	1F998-191	5	
1S705-883		CONNECTION FPC					
1S705-918		AE/AFロックSW-FPC	1	12		5	
1S705-918		AE/AF LOCK SW FPC					
* 1S758-129		ゼブラゴム	1	9	1B061-003	5	
1S758-129		ELASTIC RUBBER					
1S758-130		釦ゴムSW	2	10,12		5	
1S758-130		BUTTON RUBBER SW					
1S758-131		背面5連ゴム釦	1	13		5	
1S758-131		REAR PUSH 5 BUTTON RUBBER					
1S758-132		背面削除ゴム釦	1	13		5	
1S758-132		REAR DELETE BUTTON RUBBER					
1S758-133		外部LCDゼブラゴム	2	12		5	
1S758-133		LCD RUBBER					
1S758-134		補正・モードボタンゴムSW	1	12		5	
1S758-134		COMPENSATION MODE SW					
1S758-135		ゴムスイッチ	1	14	1F998-128	5	
1S758-135		RUBBER SWITCH					
1S758-136		ゼブラゴム	1	9		5	
1S758-136		ELASTIC RUBBER					
* 1S762-013		フェライトコア	1	15	1F998-191	5	
1S762-013		FERRITE CORE					
△ 1S812-929		リード線	1	1		5	RP0698
1S812-929		CABLE LEAD WIRE					
1S813-072		リード線	1	1		5	
1S813-072		CABLE LEAD WIRE					
1S813-073		リード線	1	1		5	
1S813-073		CABLE LEAD WIRE					
1S813-074		リード線	1	2		5	
1S813-074		CABLE LEAD WIRE					
1S813-075		リード線	1	2		5	
1S813-075		CABLE LEAD WIRE					
1S813-076		リード線	1	2		5	
1S813-076		CABLE LEAD WIRE					
1S813-077		リード線	1	2		5	
1S813-077		CABLE LEAD WIRE					











Parts List

Part Number Part Code		Barcode (Part Code)	部品名 Part Name	Pcs./ Unit	fig No.	D80 Main Assembly	Q'ty/ Order	VBA14001-R.3694.A Remarks
1S813-078			リード線 CABLE LEAD WIRE	1	6	1C999-457	5	
1S813-079			リード線 CABLE LEAD WIRE	1	6	1C999-457	5	
1S813-080			リード線 CABLE LEAD WIRE	1	8	1C999-457	5	
1S813-081			リード線 CABLE LEAD WIRE	1	8	1C999-457	5	
1S813-084			リード線 CABLE LEAD WIRE	1	6	1C999-457	5	
1S813-085			リード線 CABLE LEAD WIRE	1	6	1C999-457	5	
1S813-086			リード線 CABLE LEAD WIRE	1	1		5	
1S813-087			リード線 CABLE LEAD WIRE	1	5	1C999-457	5	
1S813-088			リード線 CABLE LEAD WIRE	1	5	1C999-457	5	
1S813-092			リード線 CABLE LEAD WIRE	1	14		5	
1S813-093			リード線 CABLE LEAD WIRE	1	14		5	
1S813-094			リード線 CABLE LEAD WIRE	1	14		5	
1S813-100			リード線 CABLE LEAD WIRE	1	7	1C999-457	5	
1S813-101			リード線 CABLE LEAD WIRE	1	12		5	
1S813-102			リード線 CABLE LEAD WIRE	1	12		5	
* 6K050-084			ワッシャー(T=0.02) WASHER (T=0.02)	0-n	15		10	
* 6K050-085			ワッシャー(T=0.1) WASHER (T=0.1)	0-n	15		10	

Parts List

Parts List		D80					VBA14001-R.3694.A
Part Number Part Code	Barcode (Part Code)	部品名 Part Name	Pcs./ Unit	fig No.	Main Assembly	Q'ty/ Order	Remarks
* 6K050-086 6K050-086		ワッシャー(T=0.06) WASHER (T=0.06)	0-n	15		10	
* 6K115-638 6K115-638		テープ TAPE	2	1		5	
* G1-14025FA G1-14025FA		ネジ SCREW	3	10	1C999-456	10	
* G1-14030FA G1-14030FA		ネジ SCREW	2	11		10	
* G1-17025FA G1-17025FA		ネジ SCREW	4	2,9, 14		10	
* G1-17025FD2 G1-17025FD2		ネジ SCREW	1	1		10	
* G1-17030FA G1-17030FA		ネジ SCREW	7	1,2,6, 10,12		10	
* G1-17030FD2 G1-17030FD2		ネジ SCREW	3	1		10	
* G1-17035FA G1-17035FA		ネジ SCREW	2	2		10	
* G1-17035FD2 G1-17035FD2		ネジ SCREW	1	12		10	
* G1-17035FS G1-17035FS		ネジ SCREW	2	7	1F998-152	10	
* G1-17040FA G1-17040FA		ネジ SCREW	12	2,9, 12		10	
* G1-17040FS G1-17040FS		ネジ SCREW	4	4,14		10	
* G1-17045FD2 G1-17045FD2		ネジ RoHS SCREW RoHS	1	12		10	
* G1-17050FA G1-17050FA		ネジ SCREW	4	3,4		10	
* G1-17070FS G1-17070FS		ネジ SCREW	2	4		10	
* G1-17080FS G1-17080FS		ネジ SCREW	2	16		10	

Parts List

Part Number Part Code		Barcode (Part Code)	部品名 Part Name	Pcs./ Unit	fig No.	D80 Main Assembly	Q'ty/ Order	VBA14001-R.3694.A Remarks
H1-17025FD2			ネジ SCREW	2	1		10	
H1-17030FA			ネジ SCREW	2	1		10	
H1-17040FA			ネジ SCREW	1	3		10	
H1-17070FD2			ネジ SCREW	1	14		10	
H1-17080FA			ネジ SCREW	1	7	1C999-457	10	
H1-17090FA			ネジ SCREW	1	6	1C999-457	10	
H1-20050FA			ネジ SCREW	2	3		10	
H2-20040FA			ネジ SCREW	4	1		10	
P5-12160SX			視度調整軸 DIOPTER SHAFT	1	9		10	
S1-01200SX			Eリング E RING	1	11		10	